

MANUAL

Salente

MODEL

VERSION / DATE

IceTop

II. / 7. 1. 2026



CZ

SK

EN

HU

RO

DE

IT

SI

**Obsah / Content / Tartalom / Conținut / Inhaltsübersicht / Indice /
Vsebine**

Česky	4
Slovensky	12
English	20
Magyar	28
Română	36
Deutsch	44
Italiano	53
Slovinčina	61

Obsah

ÚVOD	4
VÍTEJTE V RODINĚ VÝROBKŮ ZNAČKY SALENTE	4
NEJAKTUÁLNĚJŠÍ VERZE UŽIVATELSKÉHO MANUÁLU	4
BEZPEČNOSTNÍ UPOZORNĚNÍ A POKYNY	4
HLUČNOST	6
OBSAH BALENÍ	6
SPECIFIKACE	6
POPIS JEDNOTLIVÝCH ČÁSTÍ	7
PŘED PRVNÍM POUŽITÍM	8
OBSLUHA	8
ČIŠTĚNÍ	9
VÝMĚNA FILTRU	9

ÚVOD

VÍTEJTE V RODINĚ VÝROBKŮ ZNAČKY SALENTE

- Před uvedením tohoto výrobku do provozu si, prosím, pečlivě přečtěte celý tento uživatelský manuál až do jeho konce, a to i v případě, že jste z minulosti již obeznámeni s používáním výrobku podobného typu.
- Ušchovejte tento uživatelský manuál pro případ další potřeby – je nedílnou součástí výrobku a může obsahovat důležité pokyny k uvedení výrobku do provozu, k jeho obsluze a péči o něj.
- Zajistěte, aby si i ostatní osoby, které budou tento výrobek používat, přečetly tento uživatelský manuál.
- Jestliže tento výrobek předáte, darujete nebo prodáte dalším osobám, předejte jim společně s tímto výrobkem i tento uživatelský manuál a upozorněte je na nutnost jeho přečtení.
- Po dobu záruky doporučujeme uschovat originální balení výrobku - výrobek tak bude chráněn nejlepším možným způsobem při případné přepravě.

NEJAKTUÁLNĚJŠÍ VERZE UŽIVATELSKÉHO MANUÁLU

Vzhledem k neustále probíhajícím inovacím výrobků značky Salente a změnám v legislativě najdete vždy nejaktuálnější verzi tohoto uživatelského manuálu na webových stránkách www.salente.eu nebo jednoduchým naskenováním níže zobrazeného QR kódu mobilním telefonem:



BEZPEČNOSTNÍ UPOZORNĚNÍ A POKYNY

- Výrobek používejte pouze tak, jak je uvedeno v tomto uživatelském manuálu.
- Tento výrobek mohou používat děti ve věku 8 let a starší a osoby se sníženými fyzickými, smyslovými nebo mentálními schopnostmi nebo nedostatkem zkušeností a znalostí, pokud jsou pod dozorem nebo byly poučeny o používání spotřebiče bezpečným způsobem a rozumí případným nebezpečím.
- Výrobek pečlivě vybalte a dejte pozor, abyste nevyhodili žádnou část obalového materiálu dřívě, než najdete všechny součásti výrobku.
- Před prvním použitím odstraňte z výrobku všechny obaly a marketingové materiály.
- Pokud bude výrobek používán v blízkosti dětí, dbejte zvýšené opatrnosti. Výrobek vždy umísťujte mimo jejich dosah. Děti by měly být pod dozorem, aby bylo zajištěno, že si s výrobkem nebudou hrát.
- Nedovolte, aby byl výrobek používán jako hračka.
- Výrobek vždy instalujte na rovné, tvrdé, suché a stabilní místo.
- Výrobek nikdy nepokládejte na nakloněné plochy.
- Výrobek je určen pro použití v domácnostech, kancelářích a podobných prostorách. Nepoužívejte jej pro komerční, lékařské nebo jiné účely.
- Výrobek není určen pro nepřetržitý provoz.
- Výrobek je určen pro použití v interiéru, nepoužívejte jej venku.

- Nikdy nepoužívejte příslušenství, které není s tímto výrobkem dodáváno nebo pro něj není určeno.
- Před každým použitím se přesvědčte, že zvolené příslušenství není poškozeno. Nikdy nepoužívejte výrobek s poškozeným příslušenstvím.
- V žádném případě neopravujte výrobek sami a neprovádějte na něm žádné úpravy! Veškeré opravy a seřízení tohoto výrobku svěťte odborné firmě/servisu. Zásahem do výrobku během platnosti záruky se vystavujete riziku ztráty záručních plnění.
- Výrobkem netřeste a dbejte, aby vám neupadl na zem.
- Nikdy výrobek nepoužívejte, pokud nepracuje správně, pokud upadl na zem a poškodil se nebo pokud spadl do vody. V takovém případě jej svěťte do opravy odborné firmě/servisu.
- Výrobek používejte a uchovávejte mimo dosah výbušných plynů, vznětlivých, hořlavých a těkavých látek (rozpouštědla, laky, lepidla atd.).
- Výrobek nevystavujte extrémním teplotám, přímému slunečnímu záření, nadměrné vlhkosti (např. koupelna, sauna, bazén atp.) a neumísťte jej do nadměrně prašného prostředí.
- Výrobek neumísťte do blízkostí topných těles, otevřeného ohně a jiných spotřebičů nebo zařízení, která jsou zdroji tepla.
- Výrobek nepoužívejte v dosahu silného elektromagnetického pole (např. mikrovlnná trouba).
- Výrobek ani jeho příslušenství nepokládejte na elektrický nebo plynový vaříč ani do jejich blízkosti, na okraj stolu nebo kuchyňské pracovní desky.
- Nepoužívejte výrobek k jiným účelům, než pro které je určen.
- Výrobek nepostříkujte ani neoplachujte vodou ani jinou tekutinou, neponořujte jej do vody ani jiné tekutiny, a to ani částečně.
- Pokud výrobek spadne do vody, v žádném případě jej nepoužívejte a předejte jej autorizovanému servisnímu středisku ke kontrole.
- Výrobce neodpovídá za škody způsobené nesprávným použitím spotřebiče a jeho příslušenství.
- Výrobek nepoužívejte k odkládání předmětů a při jeho skladování zajistěte, že na něm nebudou umístěné žádné další předměty.
- Výrobek udržujte v čistotě. Při čištění dbejte pokynů uvedených v kapitole Čištění a údržba.
- Čištění a údržbu prováděnou uživatelem nesmí provádět děti, pokud nejsou starší 8 let a pod dozorem. Děti mladší 8 let se musí držet mimo dosah výrobku.
- Před připojením výrobku k elektrickému adaptéru se ujistěte, že se shoduje napětí uvedené na jeho typovém štítku s napětím ve vaší elektrické zásuvce.
- Před použitím výrobku plně rozviňte jeho přívodní kabel.
- Přívodní kabel neomotávejte kolem výrobku.
- Přívodní kabel výrobku nepřipojujte a neodpojujte od elektrické zásuvky mokřými rukama.
- Neodpojujte výrobek od elektrické zásuvky tahem za přívodní kabel. Mohlo by dojít k poškození přívodního kabelu nebo elektrické zásuvky. Přívodní kabel odpojujte od elektrické zásuvky tahem za zástrčku.
- Na přívodní kabel nepokládejte těžké předměty. Dbejte na to, aby přívodní kabel nevisel přes okraj stolu nebo aby se nedotýkal horkého povrchu nebo ostrých předmětů.
- Přívodní kabel čistěte vždy pouze suchým hadříkem, nikdy jej neomývejte vodou.
- Výrobek vždy vypněte a odpojte od elektrické zásuvky, pokud ho nebudete používat, pokud ho necháváte bez dozoru a před čištěním, údržbou nebo uskladněním.
- Přívodní kabel udržujte v suchu.
- Výrobek připojujte pouze k řádně uzemněné zásuvce.

- Pokud je poškozen přívodní kabel, lze nahradit jakýmkoliv USB-C kabelem.
- Tento výrobek není určen k ovládání prostřednictvím programátoru, vnějšího časového spínače nebo dálkového ovládání.
- Výrobek vždy vypněte a odpojte od elektrické zásuvky po ukončení používání.
- Za chodu nemanipulujte s výrobkem, hrozí vylití náplně a případné poškození podkladu nebo věcí uložených v okolí.
- Nikdy neumísťujte výrobek na ostatní elektronická zařízení jako je PC, tiskárna atp. hrozí jejich poškození vlivem vniknutí vody ze zařízení.

HLUČNOST

Deklarovaná hodnota emise hluku tohoto spotřebiče je 40 dB(A), což představuje hladinu A akustického výkonu vzhledem k referenčnímu akustickému výkonu 1 pW.

OBSAH BALENÍ

- Ochlazovač vzduchu
- Napájecí adaptér
- Návod k obsluze (EN, DE, CZ, SK, HU, RO, IT, SLO)

SPECIFIKACE

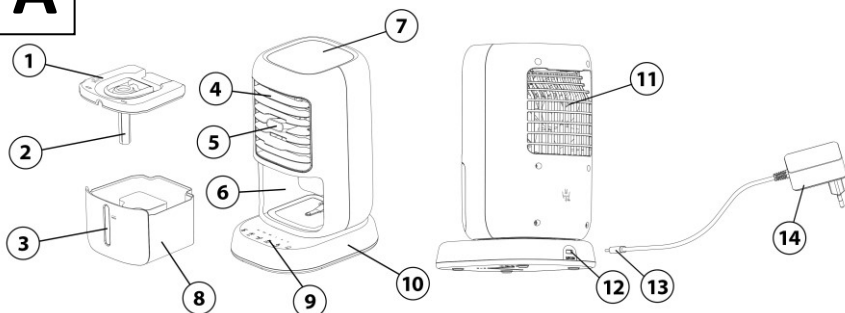
- Nádržka na vodu o objemu 450 ml
- 3 volitelné rychlosti průtoku vzduchu
- 7 barev podsvětlení s možností úplného vypnutí
- Provoz až 6 hodin na jedno naplnění nádržky
- Automatické otáčení v rozsahu 90° s možností vypnutí
- Časovač 1-6 hodin
- Nastavitelný vertikální i horizontální směr proudění vzduchu
- Rozměry (š × h × v): 13,1 × 16,6 × 23,8 cm
- Hmotnost (bez adaptéru): 804 g

Adaptér:

- Vstup AC 100-240 V, 50/60 Hz, 0,4 A
- Výstup: DC 5.0 V, 2.0 A, 10.0 W
- Délka přívodního kabelu: 1,6 m
- Koncovka přívodního kabelu: USB-C (Type-C)

POPIS JEDNOTLIVÝCH ČÁSTÍ

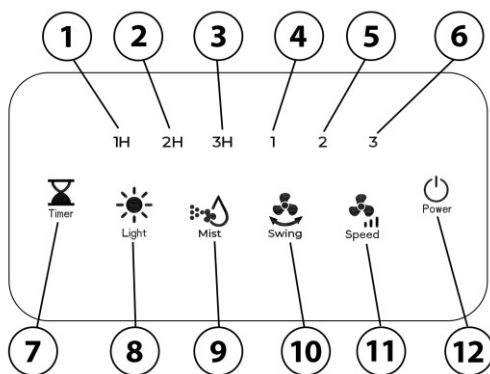
A



- 1) Krytka nádržky na vodu
- 2) Kartuš s filtrem
- 3) Ukazatel vodní hladiny
- 4) Lamela
- 5) Výstup vodní mlhy
- 6) Prostor pro nádržku na vodu
- 7) Podsvětlená horní část

- 8) Nádržka na vodu
- 9) Ovládací panel
- 10) Základna ochlazovače
- 11) Krycí mřížka ventilátoru
- 12) Napájecí USB-C port
- 13) Přívodní kabel napájecího adaptéru
- 14) Napájecí adaptér

B



- 1) Indikátor časovače 1 hodiny
- 2) Indikátor časovače 2 hodiny
- 3) Indikátor časovače 3 hodiny
- 4) Indikátor nízké rychlosti
- 5) Indikátor střední rychlosti
- 6) Indikátor vysoké rychlosti
- 7) Dotykový senzor pro nastavení časovače

- 8) Dotykový senzor pro nastavení podsvícení
- 9) Dotykový senzor pro aktivaci funkce zvlhčování
- 10) Dotykový senzor pro nastavení otáčení
- 11) Dotykový senzor pro nastavení rychlosti otáček ventilátoru
- 12) Dotykový senzor pro zapnutí/vypnutí

PŘED PRVNÍM POUŽITÍM

- 1) Zkontrolujte, zde nejsou na výrobku ochranné samolepky, fólie nebo jiné materiály určené pouze pro transport k zákazníkovi a chránící výrobek před jeho poškrábáním nebo jiným poškozením. Takové před použitím odstraňte.
- 2) Před připojením do elektrické sítě zajistěte vizuální kontrolou, že je výrobek neporušený a během přepravy nedošlo k žádnému poškození.

OBSLUHA

- 1) Z ochlazovače vysuňte nádržku na vodu **A8**, zvedněte její krytku **A1** a nádržku naplňte po rysku „**MAX**“ čistou studenou vodou. Pro zvýšení účinnosti chlazení můžete do nádržky přidat kostky ledu (i v tomto případě však dbejte, abyste nepřekročili maximální povolenou výšku hladiny vody označené na ukazateli vodní hladiny **A3** značkou „**MAX**“).
- 2) Nádržku **A8** uzavřete krytkou **A1** a zasuňte ji takto naplněnou zpět do ochlazovače.
- 3) K ochlazovači připojte do napájecího vstupu **A12** dodávaný napájecí adaptér **A14** jeho USB-C koncovkou. Adaptér připojte do síťové zásuvky 230 V.
- 4) Ochlazovač zapnete nebo vypnete podržením dotykového senzoru **B12 (Power)** na dobu cca 1 sekundy.
- 5) Zapnutí ochlazovače je signalizováno dvojitým pípnutím a kontrolním problikáváním podsvícení v horní části **A7**.

Vstup do režimu nastavení podsvícení horní části ochlazovače je možné aktivovat dotykem na senzor **B8 (Light)** po dobu cca 1 sekundy, kdy přestane problikávat kontrolní nastavení po zapnutí ochlazovače. Mezi jednotlivými barvami podsvícení se pak můžete přepínat následovně:

Počet doteků	Barva podsvícení
1	Postupně se střídající všechny barvy
2	Zelená
3	Červená
4	Modrá
5	Žlutá
6	Fialová
7	Bílá
8	Tyrkysová
9	Podsvětlení zcela vypnuto

Pomocí dotykového senzoru **B11 (Speed)** můžete upravit rychlost proudění vzduchu, resp. rychlost otáček ventilátoru na některou ze tří úrovní indikovanou kontrolkami **B4** (nejnižší rychlost č. 1), **B5** (střední rychlost č. 2) a **B6** (nejvyšší rychlost č. 3).

Vertikální nasměrování proudění vzduchu je možné nastavit manuálně pootočením lamel **A4** směrem nahoru nebo dolů.

Otáčení ochlazovače v rozsahu 90° je možné zapnout nebo vypnout v libovolné poloze dotykem na senzor **B10** „Swing“.



UPOZORNĚNÍ: Ochlazovač nikdy neotáčejte manuálně bez použití funkce Swing, jinak hrozí nenávratné poškození motorické části.

Tento ochlazovač pracuje na principu průtoku vzduchu přes vodou chlazený filtr, kde dochází k ochlazení rozprašováním v podobě mikročastic do místnosti pomocí vestavěného ventilátoru. Může fungovat zároveň jako ochlazovač a zvlhčovač vzduchu nebo jako klasický letní ventilátor.

- Funkci ochlazování aktivujete dotykem na senzor **B9 (Mist)**. Aktivace je signalizována krátkým pípnutím. Po krátké době začne z výstupu **A5** vycházet vodní mlha.
- Funkci deaktivujete opětovným dotykem na senzor **B9 (Mist)**.
- V případě, že je nádržka na vodu prázdná, k aktivaci funkce z bezpečnostních důvodů nedojde a ozvou se dvě krátká pípnutí.

Využit je možné i časovač v rozsahu 1 až 6 hodin (po této době se ochlazovač automaticky vypne). Časovač nastavíte dotykem na senzor **B7 (Timer)** následovně:

Počet doteků	Rozsvícené indikátory	Nastavený čas vypnutí za:
1	1H (indikátor B1)	1 hodinu
2	2H (indikátor B2)	2 hodiny
3	3H (indikátor B3)	3 hodiny
4	1H + 3H (indikátory B1 + B3)	4 hodiny
5	2H + 3H (indikátory B2 + B3)	5 hodin
6	1H + 2H + 3H (indikátory B1 + B2 + B3)	6 hodin

ČIŠTĚNÍ



UPOZORNĚNÍ: Spotřebič nikdy neponořujte do vody, nečistěte pod tekoucí vodou ani jej nedávejte mýt do myčky nádobí.

- Pro čištění vnějších částí spotřebiče používejte jemný hadřík navlhčený ve vlažné vodě. Nepoužívejte drsné čisticí prostředky, ředidla nebo rozpouštědla, jinak by mohlo dojít k poškození povrchu spotřebiče.
- Spotřebič před jakýmkoliv čištěním vždy vypněte a odpojte od elektrické zásuvky.

VÝMĚNA FILTRU

Pravidelně jednou měsíčně je potřeba kontrolovat znečištění filtru uvnitř kartuše **A2**. V případě, že již filtr není čistě bílý, je zanesen a je potřeba jej vyměnit za nový. Postupujte následujícím způsobem:

- 1) Z ochlazovače vysuňte nádržku na vodu **A8**, zvedněte její krytku **A1** a z ní pootočením vyměňte kartuš s filtrem.
- 2) Uvnitř kartuše se nachází vyjímatelný bílý válcový filtr, který vyměňte za nový.
- 3) Nový filtr zasuňte do kartuše a tu zaaretujte v krytce vodní nádržky pootočením.

4) Nádržku **A8** uzavřete krytkou **A1** a zasuňte ji zpět do ochlazovače.



Likvidace: Pokud informační leták, obal nebo štítek výrobku obsahuje symbol přeškrtnuté popelnice, znamená to, že v Evropské unii musí být všechny takto označené elektrické a elektronické výrobky, baterie a akumulátory po skončení jejich životnosti umístěny do kontejnerů na tříděný odpad. Nevyhazujte tyto výrobky do netříděného komunálního odpadu.



PROHLÁŠENÍ O SHODĚ

Společnost Abacus Electric, s.r.o. tímto prohlašuje, že výrobek SALENTE IceTop splňuje požadavky norem a předpisů platných pro daný typ zařízení. Úplné znění prohlášení o shodě naleznete na adrese <http://ftp.salente.cz/ce>.

Dovozce / Výrobce

Abacus Electric, s.r.o.
Planá 2, 370 01, Česká republika
Email: helpdesk@salente.eu



Made in P.R.C.

Copyright © Abacus Electric, s.r.o.

www.salente.eu

Všechna práva vyhrazena.

Design a vzhled se mohou změnit bez předchozího upozornění.

Obsah

ÚVOD	12
VITAJTE V RODINE SALENTE	12
NAJAKTUÁLNEJŠIU VERZIU POUŽÍVATEĽSKEJ PRÍRUČKY	12
BEZPEČNOSTNÉ UPOZORNENIA A POKYNY	12
HLUK	14
OBSAH BALENIA.....	14
ŠPECIFIKÁCIE.....	14
POPIS JEDNOTLIVÝCH ČASTÍ	15
PRED PRVÝM POUŽITÍM	16
OBSLUHA	16
ČISTENIE.....	17
VÝMENA FILTRA.....	17

ÚVOD

VITAJTE V RODINE SALENTE

- **Pred uvedením tohto výrobku do prevádzky si pozorne prečítajte celý návod na použitie až do konca, a to aj v prípade, že ste s používaním podobného typu výrobku oboznámení už v minulosti.**
- Tento návod na obsluhu si uschovajte pre budúce použitie - je neoddeliteľnou súčasťou výrobku a môže obsahovať dôležité pokyny na uvedenie do prevádzky, obsluhu a starostlivosť o výrobok.
- Uistite sa, že si tento návod na použitie prečítali aj ďalšie osoby, ktoré budú tento výrobok používať.
- Ak tento výrobok darujete, venujete alebo predávate iným osobám, dajte im spolu s týmto výrobkom aj tento návod na použitie a upozornite ich, aby si ho prečítali.
- Počas záručnej doby odporúčame uschovať originálny obal výrobku - tak bude výrobok pri preprave čo najlepšie chránený.

NAJAKTUÁLNEJŠIU VERZIU POUŽÍVATELSKEJ PRÍRUČKY

Vzhľadom na neustále inovácie produktov spoločnosti Salente a zmeny v legislatíve nájdete vždy najaktuálnejšiu verziu tejto používateľskej príručky na webovej stránke www.salente.eu alebo jednoduchým naskenovaním nižšie uvedeného QR kódu pomocou mobilného telefónu:



BEZPEČNOSTNÉ UPOZORNENIA A POKYNY

- Výrobok používajte len tak, ako je uvedené v tejto používateľskej príručke.
- Tento výrobok môžu používať deti vo veku od 8 rokov a osoby so zníženými fyzickými, zmyslovými alebo mentálnymi schopnosťami alebo s nedostatkom skúseností a znalostí, ak sú pod dohľadom alebo boli poučené o bezpečnom používaní spotrebiča a rozumejú možným nebezpečenstvám.
- Výrobok opatrne rozbaľte a dávajte pozor, aby ste nevyhodili žiadnu časť obalového materiálu skôr, ako nájdete všetky súčasti výrobku.
- Pred prvým použitím odstráňte z výrobku všetky obaly a marketingové materiály.
- Ak sa výrobok bude používať v blízkosti detí, dbajte na zvýšenú opatrnosť. Vždy umiestnite výrobok mimo ich dosahu. Deti by mali byť pod dohľadom, aby sa s výrobkom nehrali.
- Nedovoľte, aby sa výrobok používal ako hračka.
- Výrobok vždy inštalujte na rovné, tvrdé, suché a stabilné miesto.
- Výrobok nikdy neumiestňujte na šikmé plochy.
- Výrobok je určený na použitie v domácnostiach, kanceláriách a podobných priestoroch. Nepoužívajte ho na komerčné, lekárske ani iné účely.
- Výrobok nie je určený na nepretržitú prevádzku.
- Tento výrobok je určený na použitie v interiéri, nepoužívajte ho v exteriéri.
- Nikdy nepoužívajte príslušenstvo, ktoré sa nedodáva s týmto výrobkom alebo nie je preň určené.

- Pred každým použitím sa uistite, že vybrané príslušenstvo nie je poškodené. Výrobok nikdy nepoužívajte s poškodeným príslušenstvom.
- Nikdy výrobok sami neopravujte ani na ňom nevykonávajte žiadne úpravy! Všetky opravy a úpravy tohto výrobku zverte odbornej firme/servisu. Zásahom do výrobku počas platnosti záruky sa vystavujete riziku straty záručných výhod.
- Výrobkom netraste a dbajte na to, aby nespadol na zem.
- Výrobok nikdy nepoužívajte, ak nefunguje správne, ak spadol na zem a poškodil sa alebo ak spadol do vody. V takom prípade ho dajte opraviť odbornej firme/servisu.
- Výrobok používajte a skladujte mimo dosahu výbušných plynov, horľavých, horľavých a prchavých látok (rozpúšťadlá, farby, lepidlá atď.).
- Nevystavujte výrobok extrémnym teplotám, priamemu slnečnému žiareniu, nadmernej vlhkosti (napr. v kúpeľni, saune, bazéne atď.) ani ho neumiestňujte do príliš prašného prostredia.
- Výrobok neumiestňujte do blízkosti ohrievačov, otvoreného ohňa alebo iných spotrebičov či zariadení, ktoré sú zdrojom tepla.
- Nepoužívajte výrobok v dosahu silného elektromagnetického poľa (napr. mikrovlnná rúra).
- Výrobok ani jeho príslušenstvo neumiestňujte na elektrický alebo plynový sporák alebo do jeho blízkosti, ani na okraj stola alebo kuchynskej pracovnej dosky.
- Nepoužívajte výrobok na iné účely, než na ktoré je určený.
- Výrobok nestriekajte ani neoplachujte vodou alebo inou tekutinou, ani ho neponárajte do vody alebo inej tekutiny, a to ani čiastočne.
- Ak výrobok spadne do vody, v žiadnom prípade ho nepoužívajte a odovzdajte ho na kontrolu autorizovanému servisnému stredisku.
- Výrobca nezodpovedá za škody spôsobené nesprávnym používaním spotrebiča a jeho príslušenstva.
- Nepoužívajte výrobok na ukladanie predmetov a dbajte na to, aby sa na výrobok pri ukladaní neukladali žiadne iné predmety.
- Udržujte výrobok v čistote. Pri čistení postupujte podľa pokynov v kapitole Čistenie a údržba.
- Čistenie a údržbu používateľom nesmú vykonávať deti, pokiaľ nemajú najmenej 8 rokov a nie sú pod dozorom. Deti mladšie ako 8 rokov sa musia od výrobku držať ďalej.
- Pred pripojením výrobku k elektrickému adaptéru sa uistite, že napätie uvedené na typovom štítku výrobku zodpovedá napätiu vo vašej elektrickej zásuvke.
- Pred použitím výrobku úplne odviňte napájací kábel.
- Neobtáčajte napájací kábel okolo výrobku.
- Napájací kábel výrobku nepripájajte ani neodpájajte z elektrickej zásuvky mokrými rukami.
- Neodpájajte výrobok od elektrickej zásuvky ťahaním za napájací kábel. Mohlo by dôjsť k poškodeniu napájacieho kábla alebo elektrickej zásuvky. Napájací kábel odpojte od elektrickej zásuvky vyťahnutím zástrčky.
- Na napájací kábel nekladte ťažké predmety. Dbajte na to, aby napájací kábel nevisel cez okraj stola ani sa nedotýkal horúcich povrchov alebo ostrých predmetov.
- Napájací kábel vždy čistite len suchou handričkou, nikdy ho neumývajte vodou.
- Výrobok vždy vypnite a odpojte zo zásuvky, keď sa nepoužíva, keď zostáva bez dozoru a pred čistením, údržbou alebo skladovaním.
- Prívodný kábel udržiavajte v suchu.
- Výrobok pripájajte len do riadne uzemnenej zásuvky.
- Ak je napájací kábel poškodený, môžete ho vymeniť za akýkoľvek kábel USB-C.

- Tento výrobok nie je určený na ovládanie pomocou programátora, externého časového spínača alebo diaľkového ovládania.
- Po použití výrobok vždy vypnite a odpojte od elektrickej zásuvky.
- Nemanipulujte s výrobkom počas jeho chodu, hrozí nebezpečenstvo vylitia náplne a možné poškodenie podkladu alebo predmetov uložených v blízkosti.
- Výrobok nikdy neumiestňujte na iné elektronické zariadenia, ako je počítač, tlačiareň atď., pretože hrozí riziko poškodenia v dôsledku vniknutia vody zo zariadenia.

HLUK

Deklarovaná hodnota emisie hluku tohto spotrebiča je 40 dB(A), čo je hladina akustického výkonu A vzhľadom na referenčný akustický výkon 1 pW.

OBSAH BALENIA

- Ochladzovač vzduchu
- Napájací adaptér
- Návod na obsluhu (EN, DE, CZ, SK, HU, RO, IT, SLO)

ŠPECIFIKÁCIE

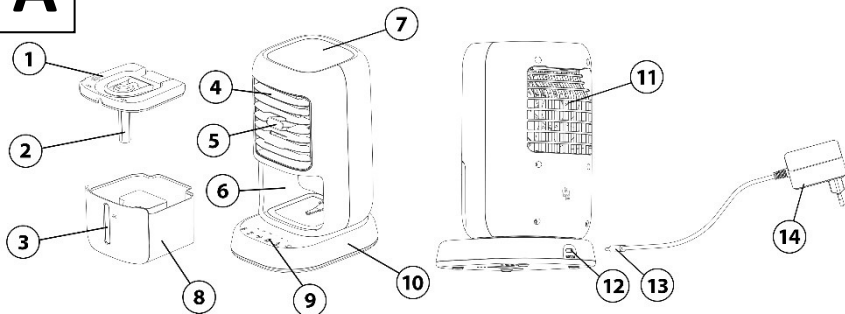
- Nádržka na vodu s objemom 450 ml
- 3 voliteľné prietoky vzduchu
- 7 farieb podsvietenia s možnosťou úplného vypnutia
- Až 6 hodín prevádzky na jedno naplnenie nádrže
- Automatické otáčanie o 90° s možnosťou vypnutia
- Časovač 1-6 hodín
- Nastaviteľný vertikálny a horizontálny smer prúdenia vzduchu
- Rozmery (š × v × h): 13,1 × 16,6 × 23,8 cm
- Hmotnosť (bez adaptéra): 804 g

Adaptér:

- Vstup AC 100-240 V, 50/60 Hz, 0,4 A
- Výstup: DC 5.0 V, 2.0 A, 10.0 W
- Dĺžka prírodného kábla: 1,6 m
- Koniec prírodného kábla: USB-C (Type-C)

POPIS JEDNOTLIVÝCH ČASTÍ

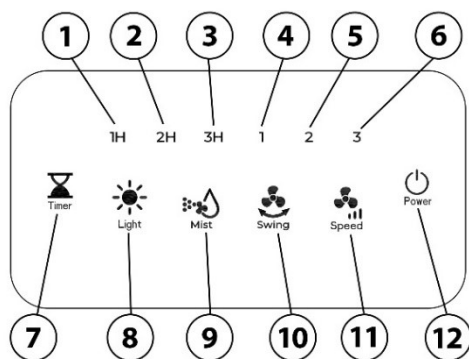
A



- 1) Krytka nádržky na vodu
- 2) Filtračná kazeta
- 3) Indikátor hladiny vody
- 4) Lamela
- 5) Výstup vodnej hmly
- 6) Priestor pre nádrž na vodu
- 7) Osvetlená horná časť

- 8) Nádržka na vodu
- 9) Ovládací panel
- 10) Základňa chladiča
- 11) Krycia mriežka ventilátora
- 12) Napájací port USB-C
- 13) Kábel napájacieho adaptéra
- 14) Napájací adaptér

B



- 1) Indikátor časovača 1 hodiny
- 2) 2 hodinový indikátor časovača
- 3) Indikátor časovača 3 hodiny
- 4) Indikátor nízkej rýchlosti
- 5) Indikátor strednej rýchlosti
- 6) Indikátor vysokej rýchlosti
- 7) Dotykový senzor na nastavenie časovača

- 8) Dotykový snímač na nastavenie podsvietenia
- 9) Dotykový senzor na aktiváciu funkcie zvlhčovania
- 10) Dotykový senzor na nastavenie otáčania
- 11) Dotykový snímač na nastavenie rýchlosti ventilátora
- 12) Dotykový senzor na zapnutie/vypnutie

PRED PRVÝM POUŽITÍM

- 1) Skontrolujte, či sa na výrobku nenachádzajú ochranné nálepky, fólie alebo iné materiály určené len na prepravu k zákazníkovi, ktoré majú chrániť výrobok pred poškrábaním alebo iným poškodením. Pred použitím ich odstráňte.
- 2) Pred pripojením k elektrickej sieti sa vizuálnou kontrolou presvedčte, či je výrobok neporušený a či počas prepravy nedošlo k jeho poškodeniu.

OBSLUHA

- 1) Vysuňte nádržku na vodu **A8** z chladiča, zdvihnite jej uzáver **A1** a naplňte nádržku čistou studenou vodou po značku "**MAX**". Ak chcete zvýšiť účinnosť chladenia, môžete do nádržky pridať kocky ľadu (opäť však dbajte na to, aby ste neprekročili maximálnu hladinu vody označenú "**MAX**" na ukazovateli hladiny vody **A3**).
- 2) Uzavrite nádržku **A8** uzáverom **A1** a vložte ju späť do takto naplneného chladiča.
- 3) Pripojte dodaný napájací adaptér **A14** k napájaciemu vstupu **A12** chladiča pomocou konektora USB-C. Pripojte adaptér do sieťovej zásuvky 230 V.
- 4) Chladič zapnite alebo vypnite podržaním dotykového snímača **B12(Power)** približne na 1 sekundu.
- 5) Chladič sa zapne dvojitým pípnutím a kontrolným bliknutím podsvietenia v hornej časti **A7**.

Do režimu nastavenia podsvietenia na hornej strane chladiča môžete vstúpiť dotykom snímača **B8 (Svetlo)** na približne 1 sekundu, keď po zapnutí chladiča prestane blikat nastavenie ovládania. Potom môžete prepínať medzi rôznymi farbami podsvietenia takto:

Počet dotykov	Farba podsvietenia
1	Postupné striedanie všetkých farieb
2	Zelená
3	Červená
4	Modrá
5	Žltá
6	Fialová
7	Biela
8	Tyrkysová
9	Úplne vypnuté podsvietenie

Pomocou dotykového snímača **B11 (Rýchlosť)** môžete nastaviť rýchlosť prúdenia vzduchu alebo rýchlosť ventilátora na jednu z troch úrovní indikovaných kontrolkami **B4** (najnižšia rýchlosť č. 1), **B5** (stredná rýchlosť č. 2) a **B6** (najvyššia rýchlosť č. 3).

Vertikálny smer prúdenia vzduchu možno nastaviť manuálne otáčaním lopatiek **A4** nahor alebo nadol.

Otočenie chladiča o 90° možno zapnúť alebo vypnúť v ľubovoľnej polohe dotykom snímača **B10"Swing"**.



VAROVANIE: Nikdy neatáčajte chladič ručne bez použitia funkcie Swing, inak hrozí neopraviteľné poškodenie motorovej časti.

Tento chladič funguje na princípe prúdenia vzduchu cez vodu chladený filter, pričom chladenie prebieha rozprašovaním mikročastíc do miestnosti pomocou zabudovaného ventilátora. Môže fungovať ako chladič a zvlhčovač vzduchu zároveň alebo ako klasický letný ventilátor.

- Funkcia chladenia sa aktivuje dotykom snímača **B9 (hmla)**. Aktivácia je signalizovaná krátkym pípnutím. Po krátkom čase začne z výjazdu **A5** vychádzať vodná hmla.
- Funkciu deaktivujte opätovným dotykom snímača **B9(hmla)**.
- Ak je nádržka na vodu prázdna, funkcia sa z bezpečnostných dôvodov neaktivuje a zaznejú dve krátke pípnutia.

Môžete tiež použiť časovač v rozsahu 1 až 6 hodín (po uplynutí tohto času sa chladnička automaticky vypne). Ak chcete nastaviť časovač, dotknite sa snímača **B7(Časovač)** nasledujúcim spôsobom:

Počet dotykov	Osvetlené indikátory	Nastavenie času vypnutia pre:
1	1H (indikátor B1)	1 hodina
2	2H (indikátor B2)	2 hodiny
3	3H (indikátor B3)	3 hodiny
4	1H + 3H (indikátory B1 + B3)	4 hodiny
5	2H + 3H (indikátory B2 + B3)	5 hodín
6	1H + 2H + 3H (indikátory B1 +B2 + B3)	6 hodín

ČISTENIE



VAROVANIE: Nikdy neponárajte spotrebič do vody, nečistite ho pod tečúcou vodou ani ho nedávajte do umývačky riadu.

- Na čistenie vonkajšej strany spotrebiča použite mäkkú handričku navlhčenú vlažnou vodou. Nepoužívajte drsné čistiace prostriedky, riedidlá ani rozpúšťadlá, inak by mohlo dôjsť k poškodeniu povrchu spotrebiča.
- Pred akýmkoľvek čistením spotrebič vždy vypnite a odpojte od elektrickej zásuvky.

VÝMENA FILTRA

Filter vo vnútri kazety **A2** by sa mal pravidelne mesačne kontrolovať, či nie je znečistený. Ak filter už nie je čisto biely, je upchatý a je potrebné ho vymeniť za nový.

Postupujte takto:

- 1) Vysuňte nádržku na vodu **A8** z chladiča, zdvihnite jej uzáver **A1** a otočením vyberte filtračnú vložku.
- 2) Vo vnútri kazety sa nachádza vyberateľný biely valcový filter, ktorý vymeňte za nový.
- 3) Vložte nový filter do kazety a otočením ho zaistíte v uzávere vodnej nádrže.
- 4) Uzavrite nádržku **A8** uzáverom **A1** a vložte ju späť do chladiča.



Likvidácia: Ak informačný leták, obal alebo etiketa výrobku obsahuje symbol prečiarknutého koša, znamená to, že v Európskej únii sa všetky takto označené elektrické a elektronické výrobky, batérie a akumulátory musia po skončení ich životnosti umiestniť do kontajnerov na separovaný odpad. Tieto výrobky nevyhadzujte do netriedeného komunálneho odpadu.



VYHLÁSENIE O ZHODE

Spoločnosť Abacus Electric, s.r.o. týmto vyhlasuje, že výrobok SALENTE IceTop spĺňa požiadavky noriem a predpisov platných pre tento typ zariadení. Úplné znenie vyhlásenia o zhode nájdete na adrese <http://ftp.salente.cz/ce>.

Dovozca / výrobca

Abacus Electric, s.r.o.
Planá 2, 370 01, Česká republika
Email: helpdesk@salente.eu



Made in P.R.C.

Copyright © Abacus Electric, s.r.o.
www.salente.eu

Všetky práva vyhradené.

Dizajn a vzhľad sa môžu zmeniť bez predchádzajúceho upozornenia.

Table of Contents

INTRODUCTION	20
WELCOME TO THE SALENTE FAMILY	20
THE MOST UP-TO-DATE VERSION OF THE USER MANUAL.....	20
SAFETY WARNINGS AND INSTRUCTIONS.....	20
NOISE	22
PACKAGING CONTENT	22
SPECIFICATIONS	22
DESCRIPTION OF INDIVIDUAL PARTS.....	23
BEFORE FIRST USE	24
SERVICE.....	24
CLEANING	25
FILTER REPLACEMENT.....	25

INTRODUCTION

WELCOME TO THE SALENTE FAMILY

- **Before putting this product into operation, please read this entire user manual carefully through to the end, even if you are familiar with the use of a similar type of product in the past.**
- Keep this user manual for future reference - it is an integral part of the product and may contain important instructions on commissioning, operation and care of the product.
- Make sure that other people who will use this product read this user manual.
- If you give, donate or sell this product to others, please give them this user manual together with this product and remind them to read it.
- During the warranty period, we recommend that you keep the original packaging of the product - this way the product will be protected in the best possible way in case of transport.

THE MOST UP-TO-DATE VERSION OF THE USER MANUAL

Due to Salente's ongoing product innovations and changes in legislation, you can always find the most up-to-date version of this user manual on the website www.salente.eu or by simply scanning the QR code shown below with your mobile phone:



SAFETY WARNINGS AND INSTRUCTIONS

- Use the product only as specified in this user manual.
- This product may be used by children aged 8 years and older and persons with reduced physical, sensory or mental abilities or lack of experience and knowledge, provided they are supervised or have been instructed in the safe use of the appliance and understand the potential hazards.
- Unpack the product carefully and be careful not to throw away any part of the packaging material before you have found all the components of the product.
- Remove all packaging and marketing materials from the product before first use.
- Exercise extra caution if the product will be used around children. Always place the product out of their reach. Children should be supervised to ensure that they do not play with the product.
- Do not allow the product to be used as a toy.
- Always install the product on a flat, hard, dry and stable place.
- Never place the product on inclined surfaces.
- The product is designed for use in homes, offices and similar areas. Do not use it for commercial, medical or other purposes.
- The product is not intended for continuous operation.
- This product is designed for indoor use, do not use it outdoors.
- Never use accessories that are not supplied with or intended for this product.
- Before each use, make sure that the selected accessory is not damaged. Never use the product with damaged accessories.

- Never repair the product yourself or make any modifications to it! Entrust all repairs and adjustments to this product to a professional company/service. Tampering with the product while the warranty is in effect puts you at risk of losing warranty benefits.
- Do not shake the product and make sure it does not fall to the ground.
- Never use the product if it is not working properly, if it has fallen on the ground and become damaged, or if it has fallen into water. In this case, have it repaired by a professional company/service.
- Use and store the product away from explosive gases, flammable, combustible and volatile substances (solvents, paints, adhesives, etc.).
- Do not expose the product to extreme temperatures, direct sunlight, excessive humidity (e.g. bathroom, sauna, swimming pool, etc.) or place it in excessively dusty environments.
- Do not place the product near heaters, open flames or other appliances or equipment that are sources of heat.
- Do not use the product within the range of a strong electromagnetic field (e.g. microwave oven).
- Do not place the product or its accessories on or near an electric or gas cooker or on the edge of a table or kitchen worktop.
- Do not use the product for purposes other than those for which it is intended.
- Do not spray or rinse the product with water or other liquid, or immerse it in water or other liquid, even partially.
- If the product falls into water, do not use it under any circumstances and hand it over to an authorised service centre for inspection.
- The manufacturer is not liable for any damage caused by improper use of the appliance and its accessories.
- Do not use the product to store objects and ensure that no other objects are placed on the product when storing it.
- Keep the product clean. When cleaning, follow the instructions in the Cleaning and Maintenance chapter.
- Cleaning and maintenance by the user must not be carried out by children unless they are at least 8 years old and supervised. Children under 8 years of age must stay away from the product.
- Before connecting the product to an electrical adapter, make sure that the voltage listed on the product's rating plate matches the voltage in your electrical outlet.
- Fully unwind the power cord before using the product.
- Do not wrap the power cord around the product.
- Do not connect or disconnect the product's power cord from the electrical outlet with wet hands.
- Do not disconnect the product from the power outlet by pulling the power cord. Damage to the power cord or electrical outlet could occur. Disconnect the power cord from the power outlet by pulling the plug.
- Do not place heavy objects on the power cord. Make sure that the power cord does not hang over the edge of the table or touch hot surfaces or sharp objects.
- Always clean the power cord with a dry cloth only, never wash it with water.
- Always switch off and unplug the product when not in use, when left unattended and before cleaning, maintenance or storage.
- Keep the supply cable dry.
- Only connect the product to a properly grounded outlet.
- If the power cable is damaged, it can be replaced with any USB-C cable.

- This product is not intended to be controlled by a programmer, external time switch or remote control.
- Always switch off the product and disconnect it from the power outlet after use.
- Do not tamper with the product while it is running, there is a risk of spilling the filling and possible damage to the substrate or items stored nearby.
- Never place the product on other electronic devices such as PC, printer, etc. there is a risk of damage due to water ingress from the device.

NOISE

The declared noise emission value of this appliance is 40 dB(A), which is the A sound power level relative to a reference sound power of 1 pW.

PACKAGING CONTENT

- Air cooler
- Power adapter
- Operating Instructions (EN, DE, CZ, SK, HU, RO, IT, SLO)

SPECIFICATIONS

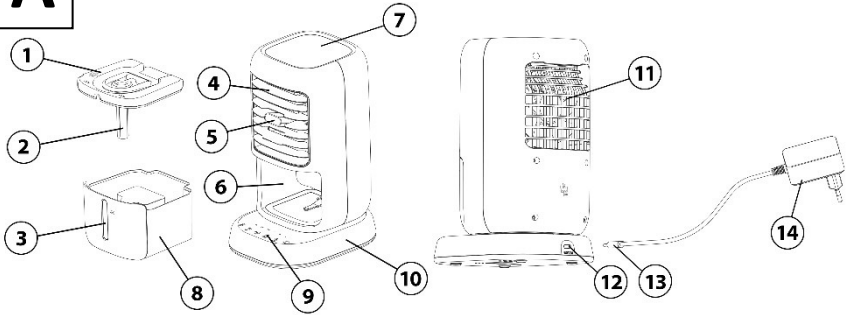
- 450 ml water tank
- 3 selectable air flow rates
- 7 backlight colours with full switch-off option
- Up to 6 hours of operation per tank fill
- Automatic 90° rotation with the possibility of switching off
- Timer 1-6 hours
- Adjustable vertical and horizontal airflow direction
- Dimensions (w × h × h): 13.1 × 16.6 × 23.8 cm
- Weight (without adapter): 804 g

Adapter:

- AC input 100-240 V, 50/60 Hz, 0.4 A
- Output: DC 5.0 V, 2.0 A, 10.0 W
- Length of the supply cable: 1,6 m
- The end of the supply cable: USB-C (Type-C)

DESCRIPTION OF INDIVIDUAL PARTS

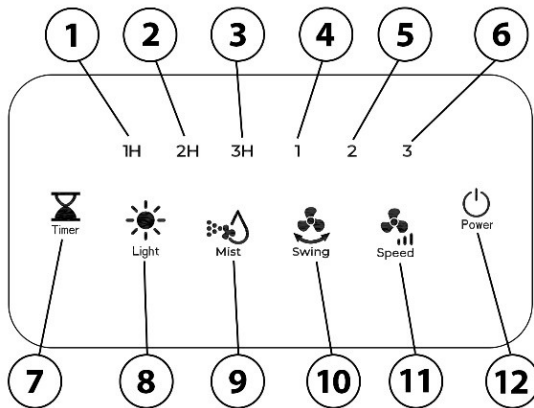
A



- 1) Water tank cover
- 2) Filter cartridge
- 3) Water level indicator
- 4) Lamela
- 5) Water mist output
- 6) Space for water tank
- 7) Illuminated top

- 8) Water tank
- 9) Control panel
- 10) Cooler base
- 11) Fan cover grille
- 12) USB-C power port
- 13) Power adapter lead cable
- 14) Power adapter

B



- 1) 1 hour timer indicator
- 2) 2 hour timer indicator
- 3) 3 hour timer indicator
- 4) Low speed indicator
- 5) Medium speed indicator
- 6) High speed indicator
- 7) Touch sensor for timer setting

- 8) Touch sensor for backlight adjustment
- 9) Touch sensor to activate the humidification function
- 10) Touch sensor for rotation adjustment
- 11) Touch sensor for fan speed adjustment
- 12) Touch sensor for on/off switching

BEFORE FIRST USE

- 1) Check that there are no protective stickers, films or other materials on the product intended only for transport to the customer to protect the product from scratches or other damage. Remove such before use.
- 2) Before connecting to the mains, ensure by visual inspection that the product is intact and no damage has occurred during transportation.

SERVICE

- 1) Slide the water tank **A8** out of the cooler, lift its cap **A1** and fill the tank to the "MAX" mark with clean cold water. To increase the cooling efficiency, you can add ice cubes to the tank (again, however, make sure not to exceed the maximum water level marked "MAX" on the **A3** water level indicator).
- 2) Close the reservoir **A8** with the cap **A1** and insert it back into the cooler filled in this way.
- 3) Connect the supplied power adapter **A14** to the cooler's power input **A12** with its USB-C connector. Connect the adapter to a 230 V mains socket.
- 4) Turn the cooler on or off by holding the **B12(Power)** touch sensor for about 1 second.
- 5) The cooler is switched on by a double beep and a check flash of the backlight at the top of **A7**.

You can enter the backlight setting mode on the top of the cooler by touching the **B8 (Light)** sensor for about 1 second, when the control setting stops flashing after the cooler is switched on. You can then switch between the different backlight colours as follows:

Number of touches	Backlight colour
1	Gradually alternating all colours
2	Green
3	Red
4	Blue
5	Yellow
6	Purple
7	White
8	Turquoise
9	Backlight completely off

Using the touch sensor **B11 (Speed)**, you can adjust the airflow speed or fan speed to one of three levels indicated by the lights **B4** (lowest speed No. 1), **B5** (medium speed No. 2) and **B6** (highest speed No. 3).

The vertical direction of the airflow can be adjusted manually by turning the **A4** blades up or down.

The 90° rotation of the cooler can be switched on or off in any position by touching the **B10 "Swing"** sensor.



WARNING: Never turn the cooler manually without using the Swing function, otherwise there is a risk of irreparable damage to the motor part.

This cooler works on the principle of air flow through a water-cooled filter, where cooling occurs by spraying micro-particles into the room using a built-in fan. It can work as a cooler and humidifier at the same time or as a classic summer fan.

- The cooling function is activated by touching the **B9 (Mist)** sensor. Activation is signalled by a short beep. After a short time, a water mist starts coming out of the **A5** exit.
- Deactivate the function by touching the **B9(Mist)** sensor again.
- If the water tank is empty, the function will not be activated for safety reasons and two short beeps will sound.

You can also use the timer in the range of 1 to 6 hours (after this time the cooler automatically switches off). To set the timer, touch the **B7(Timer)** sensor as follows:

Number of touches	Illuminated indicators	Set shutdown time for:
1	1H (indicator B1)	1 hour
2	2H (indicator B2)	2 hours
3	3H (indicator B3)	3 hours
4	1H + 3H (indicators B1 + B3)	4 hours
5	2H + 3H (indicators B2 + B3)	5 hours
6	1H + 2H + 3H (indicators B1 + B2 + B3)	6 hours

CLEANING



WARNING: Never immerse the appliance in water, clean it under running water or put it in the dishwasher.

- Use a soft cloth dampened with lukewarm water to clean the outside of the appliance. Do not use harsh cleaners, thinners or solvents, otherwise the surface of the appliance may be damaged.
- Always switch off the appliance and unplug it from the power outlet before any cleaning.

FILTER REPLACEMENT

The filter inside the **A2** cartridge should be checked for contamination on a regular monthly basis. If the filter is no longer pure white, it is clogged and needs to be replaced with a new one.

Proceed as follows:

- 1) Slide the water tank **A8** out of the cooler, lift its cap **A1** and remove the filter cartridge by turning it.
- 2) Inside the cartridge there is a removable white cylindrical filter, replace it with a new one.
- 3) Insert the new filter into the cartridge and lock it in the water tank cap by turning it.
- 4) Close the reservoir **A8** with the cap **A1** and insert it back into the cooler.



Disposal: If the information leaflet, packaging or product label contains a crossed-out bin symbol, this means that in the European Union all electrical and electronic products, batteries and accumulators marked in this way must be placed in separate waste containers at the end of their life. Do not dispose of these products in unsorted municipal waste.



DECLARATION OF CONFORMITY

Abacus Electric, s.r.o. hereby declares that the SALENTE IceTop product meets the requirements of the standards and regulations applicable to this type of equipment. The full text of the Declaration of Conformity can be found at <http://ftp.salente.cz/ce>.

Importer / Manufacturer

Abacus Electric, s.r.o.
Planá 2, 370 01, Czech Republic
Email: helpdesk@salente.eu



Made in P.R.C.

Copyright © Abacus Electric, s.r.o.
www.salente.eu

All rights reserved.

Design and appearance are subject to change without notice.

Tartalomjegyzék

BEVEZETÉS	28
ÜDVÖZÖLJÜK A SALENTE CSALÁDBAN	28
A FELHASZNÁLÓI KÉZIKÖNYV LEGFRISSEBB VERZIÓJA	28
BIZTONSÁGI FIGYELMEZTETÉSEK ÉS UTASÍTÁSOK.....	28
ZÖRÖM	30
CSOMAGOLÁSI TARTALOM.....	30
SPECIFIKÁCIÓK	30
AZ EGYES ALKATRÉSZEK LEÍRÁSA.....	31
AZ ELSŐ HASZNÁLAT ELŐTT	32
SZOLGÁLTATÁS	32
TISZTÍTÁS	33
SZŰRŐCSERE	33

BEVEZETÉS

ÜDVÖZÖLJÜK A SALENTE CSALÁDBAN

- **A termék üzembe helyezése előtt kérjük, olvassa el figyelmesen a teljes használati útmutatót, még akkor is, ha korábban már ismerte egy hasonló típusú termék használatát.**
- Tartsa meg ezt a felhasználói kézikönyvet a későbbi használatra - a termék szerves részét képezi, és fontos utasításokat tartalmazhat a termék üzembe helyezésével, üzemeltetésével és gondozásával kapcsolatban.
- Győződjön meg róla, hogy a terméket használni szándékozó személyek is elolvassák ezt a használati útmutatót.
- Ha ezt a terméket másoknak adja, ajándékozza vagy eladja, kérjük, adja át nekik ezt a használati útmutatót a termékkel együtt, és emlékeztesse őket, hogy olvassák el.
- A garanciaidő alatt javasoljuk, hogy a termék eredeti csomagolását őrizze meg - így a termék a lehető legjobban védve lesz szállítás esetén.

A FELHASZNÁLÓI KÉZIKÖNYV LEGFRISSEBB VERZIÓJA

A Salente folyamatos termékinnovációi és a jogszabályi változások miatt a jelen használati útmutató mindig a legfrissebb változatát találja meg a www.salente.eu weboldalon, vagy egyszerűen az alább látható QR-kódot beolvasva mobiltelefonjával:



BIZTONSÁGI FIGYELMEZTETÉSEK ÉS UTASÍTÁSOK

- A terméket csak a jelen használati útmutatóban meghatározottak szerint használja.
- Ezt a terméket használhatják 8 éves vagy idősebb gyermekek, valamint csökkent fizikai, érzékszervi vagy szellemi képességekkel rendelkező, illetve tapasztalat és ismeretek hiányában lévő személyek, feltéve, hogy felügyelet alatt állnak, vagy eligazítást kaptak a készülék biztonságos használatáról, és megértették a lehetséges veszélyeket.
- Óvatosan csomagolja ki a terméket, és ügyeljen arra, hogy a csomagolóanyag egyetlen részét se dobja ki, amíg nem találja meg a termék összes alkatrészét.
- Az első használat előtt távolítson el minden csomagoló- és marketinganyagot a termékről.
- Legyen különösen óvatos, ha a terméket gyermekek közelében használják. Mindig helyezze a terméket a gyermekek számára elérhetetlen helyre. A gyermekeket felügyelni kell, hogy ne játszanak a termékkel.
- Ne engedje, hogy a terméket játékként használják.
- A terméket mindig sík, kemény, száraz és stabil helyre telepítse.
- Soha ne helyezze a terméket ferde felületekre.
- A terméket otthonokban, irodákban és hasonló helyiségekben való használatra tervezték. Ne használja kereskedelmi, orvosi vagy egyéb célokra.
- A terméket nem folyamatos műköedésre tervezték.
- Ezt a terméket beltéri használatra tervezték, ne használja kültéren.
- Soha ne használjon olyan tartozékokat, amelyeket nem ehhez a termékhez mellékeltek vagy nem ehhez a termékhez szántak.

- Minden használat előtt győződjön meg arról, hogy a kiválasztott tartozék nem sérült meg. Soha ne használja a terméket sérült tartozékokkal.
- Soha ne javítsa a terméket saját maga, és ne végezzen rajta semmilyen módosítást! A termék minden javítását és beállítását bízza szakemberre/szervizre. Ha a termékkel a garancia ideje alatt babrál, azzal a garanciális előnyök elvesztésének kockázatát kockáztatja.
- Ne rázza a terméket, és ügyeljen arra, hogy ne essen a földre.
- Soha ne használja a terméket, ha az nem működik megfelelően, ha a földre esett és megsérült, vagy ha vízbe esett. Ebben az esetben javíttassa meg egy profi céggel/szervizzel.
- A terméket robbanásveszélyes gázoktól, gyúlékony, éghető és illékony anyagoktól (oldószerek, festékek, ragasztók stb.) távol használja és tárolja.
- Ne tegye ki a terméket szélsőséges hőmérsékletnek, közvetlen napfénynek, túlzott páratartalomnak (pl. fürdőszoba, szauna, úszómedence stb.), és ne tegye túl poros környezetbe.
- Ne helyezze a terméket fűtőtestek, nyílt lángok vagy más, hőforrást jelentő készülékek vagy berendezések közelébe.
- Ne használja a terméket erős elektromágneses mező (pl. mikrohullámú sütő) hatósugarában.
- Ne helyezze a terméket vagy tartozékait elektromos vagy gáztűzhelyre vagy annak közelébe, illetve asztal vagy konyhai munkalap szélére.
- Ne használja a terméket a rendeltetésétől eltérő célokra.
- Ne permetezze vagy öblítse le a terméket vízzel vagy más folyadékkal, illetve ne merítse vízbe vagy más folyadékba, még részben sem.
- Ha a termék vízbe kerül, semmilyen körülmények között ne használja, és adja át ellenőrzésre egy hivatalos szervizközpontnak.
- A gyártó nem vállal felelősséget a készülék és tartozékai nem rendeltetésszerű használatából eredő károkért.
- Ne használja a terméket tárgyak tárolására, és ügyeljen arra, hogy tároláskor ne helyezzen más tárgyakat a termékre.
- Tartsa tisztán a terméket. Tisztításkor kövesse a Tisztítás és karbantartás fejezetben leírtakat.
- A tisztítást és a karbantartást a felhasználó csak 8 éves korig és felügyelet mellett végezheti gyermekekkel. A 8 év alatti gyermekeknek távol kell maradniuk a terméktől.
- Mielőtt csatlakoztatja a terméket egy elektromos adapterhez, győződjön meg arról, hogy a termék címtábláján feltüntetett feszültség megegyezik-e az Ön konnektorának feszültségével.
- A termék használata előtt tekerje ki teljesen a tápkábelt.
- Ne tekerje a tápkábelt a termék köré.
- Ne csatlakoztassa vagy húzza ki a termék tápkábelét a konnektorból nedves kézzel.
- Ne húzza ki a terméket a konnektorból a tápkábel meghúzásával. A tápkábel vagy az elektromos csatlakozó károsodhat. Húzza ki a tápkábelt a konnektorból a dugó kihúzásával.
- Ne helyezzen nehéz tárgyakat a tápkábelre. Ügyeljen arra, hogy a tápkábel ne lógjon az asztal széle fölé, és ne érjen forró felületekhez vagy éles tárgyakhoz.
- A tápkábelt mindig csak száraz ruhával tisztítsa, soha ne mossa le vízzel.
- A terméket mindig kapcsolja ki és húzza ki a hálózathoz, ha nem használja, ha felügyelet nélkül hagyja, valamint tisztítás, karbantartás vagy tárolás előtt.
- Tartsa szárazon a tápkábelt.

- A terméket csak megfelelően földelt konnektorhoz csatlakoztassa.
- Ha a tápkábel megsérül, bármelyik USB-C kábellel helyettesíthető.
- Ez a termék nem arra szolgál, hogy programozóval, külső időkapcsolóval vagy távirányítóval vezéreljék.
- Használat után mindig kapcsolja ki a terméket, és húzza ki a konnektorból.
- Ne piszkálja a terméket működés közben, fennáll a töltelék kiömlésének és az aljzat vagy a közelben tárolt tárgyak esetleges károsodásának veszélye.
- Soha ne helyezze a terméket más elektronikus eszközökre, például PC-re, nyomtatóra stb., mert fennáll a veszélye, hogy a készülékből bejutó víz kárt okozhat.

ZÖRÖM

A készülék bejelentett zajkibocsátási értéke 40 dB(A), amely az 1 pW referencia-hangteljesítményhez viszonyított A hangteljesítményszint.

CSOMAGOLÁSI TARTALOM

- Léghűtő
- Tápegység
- Használati utasítás (HU, DE, CZ, SK, HU, RO, IT, SLO)

SPECIFIKÁCIÓK

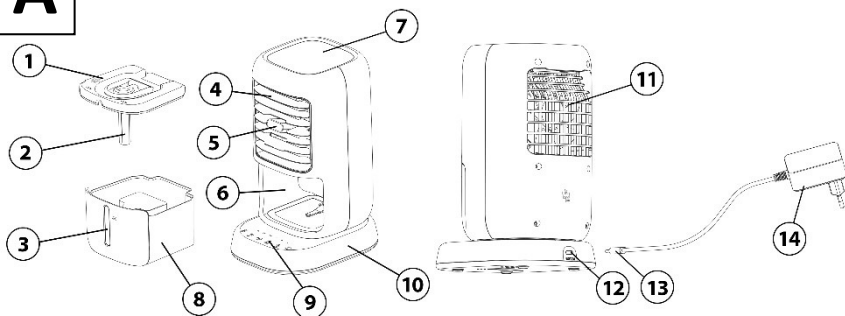
- 450 ml víztartály
- 3 választható légáramlási sebesség
- 7 színű háttérvilágítás teljes kikapcsolási lehetőséggel
- Akár 6 órás üzemidő egy tartály feltöltésével
- Automatikus 90°-os forgatás kikapcsolási lehetőséggel
- Időzítő 1-6 óra
- Állítható függőleges és vízszintes légáramlási irány
- Méretek (szélesség × magasság × magasság): 13,1 × 16,6 × 23,8 cm
- Súly (adapter nélkül): 804 g

Adapter:

- AC bemenet 100-240 V, 50/60 Hz, 0,4 A
- Kimenet: DC 5.0 V, 2.0 A, 10.0 W
- A tápkábel hossza: 1,6 m
- A tápkábel vége: USB-C (Type-C)

AZ EGYES ALKATRÉSZEK LEÍRÁSA

A



1) Víztartály fedél

2) Szűrőbetét

3) Vízszintjelző

4) Lamela

5) Vízköd kimenet

6) Hely a víztartály számára

7) Megvilágított felső rész

8) Vízartály

9) Vezérlőpanel

10) Hűtőalap

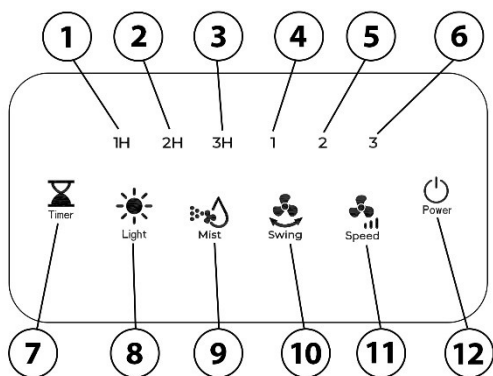
11) Ventilátorfedél rács

12) USB-C tápcsatlakozó

13) Tápegység kábel

14) hálózati adapter

B



1) 1 órás időzítő kijelző

2) 2 órás időzítő kijelző

3) 3 órás időzítő kijelző

4) Alacsony fordulatszám jelző

5) Közepes sebességjelző

6) Nagy sebességű jelző

7) Érintésérzékelő az időzítő beállításához

8) Érintésérzékelő a háttérvilágítás beállításához

9) Érintésérzékelő a párasító funkció aktiválásához

10) Érintésérzékelő az elforgatás beállításához

11) Érintésérzékelő a ventilátor sebességének beállításához

12) Érintésérzékelő a be-/kikapcsoláshoz

AZ ELSŐ HASZNÁLAT ELŐTT

- 1) Ellenőrizze, hogy a terméken nincsenek-e olyan védőrétegek, fóliák vagy egyéb anyagok, amelyeket csak a terméknek a vevőhöz történő szállítására szántak, hogy megvédjék a terméket a karcolásoktól vagy egyéb sérülésektől. Használat előtt távolítsa el ezeket.
- 2) A hálózatra való csatlakoztatás előtt szemrevételezéssel győződjön meg arról, hogy a termék sértetlen, és a szállítás során nem sérült meg.

SZOLGÁLTATÁS

- 1) Csúsztassa ki az **A8** víztartályt a hűtőből, emelje fel a kupakját **A1**, és töltsse fel a tartályt tiszta hideg vízzel a "**MAX**" jelzésig. A hűtés hatékonyságának növelése érdekében jégkockákat adhat a tartályba (azonban ismét ügyeljen arra, hogy ne lépje túl az **A3** vízszintjelzőn "**MAX**" jelzéssel ellátott maximális vízszintet).
- 2) Zárja le az **A8** tartályt az **A1** kupakkal, és helyezze vissza az így feltöltött hűtőbe.
- 3) Csatlakoztassa a mellékelt **A14** hálózati adaptert a hűtő **A12** tápbemenetéhez az USB-C csatlakozóval. Csatlakoztassa az adaptert egy 230 V-os hálózati aljzathoz.
- 4) Kapcsolja be vagy ki a hűtőt a **B12(Power)** érintésérzékelő kb. 1 másodpercig történő lenyomásával.
- 5) A hűtő bekapcsolása kettős hangjelzéssel és az **A7** felső részén lévő háttérvilágítás ellenőrző villogásával történik.

A hűtő tetején található háttérvilágítás beállítási módba a **B8 (Fény)** érzékelő kb. 1 másodpercig tartó megérintésével léphet be, amikor a vezérlő beállítása a hűtő bekapcsolása után már nem villog. Ezután a következőképpen válthat a különböző háttérvilágítási színek között:

Érintések száma	Háttérvilágítás színe
1	Fokozatosan váltogatva az összes színt
2	Zöld
3	Red
4	Kék
5	Sárga
6	Violet
7	Fehér
8	Türkizkék
9	Háttérvilágítás teljesen kikapcsolva

A **B11 (Sebesség)** érintésérzékelő segítségével a légáramlási sebességet vagy a ventilátor sebességét a **B4** (1. számú legalacsonyabb sebesség), **B5** (2. számú közepes sebesség) és **B6** (3. számú legmagasabb sebesség) jelzőfények által jelzett három szint egyikére állíthatja.

A légáramlás függőleges iránya kézzel állítható az **A4** lapátok felfelé vagy lefelé fordításával.

A hűtő 90°-os elforgatása a **B10"Swing"** érzékelő megérintésével bármelyik pozícióban be- vagy kikapcsolható.



FIGYELEM: Soha ne forgassa a hűtőt kézzel a Swing funkció használata nélkül, különben fennáll a motoralkatrész helyrehozhatatlan károsodásának veszélye.

Ez a hűtő a vízzel hűtött szűrőn keresztül áramló levegő elvén működik, ahol a hűtés úgy történik, hogy a beépített ventilátor segítségével mikroszemcséket szórnak a helyiségbe. Egyszerre működhet hűtőként és párástóként, vagy klasszikus nyári ventilátorként.

- A hűtési funkció a **B9 (kód)** érzékelő megérintésével aktiválható. Az aktiválást egy rövid hangjelzés jelzi. Rövid idő múlva az **A5** kijáratnál vízpára kezd el felszállni.
- Kapcsolja ki a funkciót a **B9(kód)** érzékelő újbóli megérintésével.
- Ha a víztartály üres, a funkció biztonsági okokból nem aktiválódik, és két rövid hangjelzés hallatszik.

Az időzítőt 1 és 6 óra között is használhatja (ezután az idő után a hűtő automatikusan kikapcsol). Az időzítő beállításához érintse meg a **B7(időzítő)** érzékelőt az alábbiak szerint:

Érintések száma	Világító kijelzők	Állítsa be a leállítási időt:
1	1H (B1 jelző)	1 óra
2	2H (B2 jelző)	2 óra
3	3H (B3 jelző)	3 óra
4	1H + 3H (B1 + B3 mutatók)	4 óra
5	2H + 3H (B2 + B3 mutatók)	5 óra
6	1H + 2H + 3H (B1 + B2 + B3 mutatók)	6 óra

TISZTÍTÁS



FIGYELEM: Soha ne merítse a készüléket vízbe, ne tisztítsa folyó víz alatt, és ne tegye a mosogatógépbe.

- A készülék külsejének tisztításához használjon langyos vízzel megnedvesített puha ruhát. Ne használjon durva tisztítószereket, higítókat vagy oldószereket, különben a készülék felülete megsérülhet.
- Tisztítás előtt mindig kapcsolja ki a készüléket, és húzza ki a konnektorból.

SZŰRŐCSERE

Az **A2** patronban lévő szűrőt havonta rendszeresen ellenőrizni kell a szennyeződések szempontjából. Ha a szűrő már nem tiszta fehér, akkor eltömődött, és ki kell cserélni egy új szűrőre.

A következőképpen járjon el:

- 1) Csúsztassa ki a víztartályt **A8** a hűtőből, emelje fel a kupakját **A1**, és forgatással vegye ki a szűrőbetétet.
- 2) A patron belsejében van egy kivehető fehér hengeres szűrő, cserélje ki egy újjal.
- 3) Helyezze be az új szűrőt a patronba, és elforgatással rögzítse a víztartály kupakjában.
- 4) Zárja le az **A8** tartályt az **A1** kupakkal, és helyezze vissza a hűtőbe.



Eltávolítás: Ha a betegtájékoztató, a csomagolás vagy a termék címke áthúzott kuka szimbólumot tartalmaz, az azt jelenti, hogy az Európai Unióban minden elektromos és elektronikus terméket, elemet és akkumulátort, amely ilyen jelöléssel van ellátva, élettartamának végén külön hulladékgyűjtő edénybe kell helyezni. Ne dobja ezeket a termékeket a nem válogatott kommunális hulladékba.



MEGFELELŐSÉGI NYILATKOZAT

Az Abacus Electric, s.r.o. kijelenti, hogy a SALENTE IceTop termék megfelel az ilyen típusú berendezésekre vonatkozó szabványok és előírások követelményeinek. A megfelelőségi nyilatkozat teljes szövege a <http://ftp.salente.cz/ce> oldalon található.

Importőr / gyártó

Abacus Electric, s.r.o.
Planá 2, 370 01, Csehország
Email: helpdesk@salente.eu



Made in P.R.C.

Copyright © Abacus Electric, s.r.o.
www.salente.eu

Minden jog fenntartva.

A design és a megjelenés előzetes értesítés nélkül változhat.

Cuprins

INTRODUCERE.....	36
BUN VENIT ÎN FAMILIA SALENTE	36
CEA MAI RECENTĂ VERSIUNE A MANUALULUI DE UTILIZARE.....	36
AVERTISMENTE ȘI INSTRUCȚIUNI DE SIGURANȚĂ.....	36
ZGOMOT	38
CONȚINUTUL AMBALAJULUI	38
SPECIFICAȚII	38
DESCRIEREA PIESELOR INDIVIDUALE	39
ÎNAINTE DE PRIMA UTILIZARE	40
SERVICE	40
CURĂȚARE.....	41
ÎNLOCUIREA FILTRULUI.....	41

INTRODUCERE

BUN VENIT ÎN FAMILIA SALENTE

- **Înainte de a pune în funcțiune acest produs, vă rugăm să citiți cu atenție până la capăt acest manual de utilizare, chiar dacă sunteți familiarizat cu utilizarea unui tip similar de produs în trecut.**
- Păstrați acest manual de utilizare pentru consultări ulterioare - acesta face parte integrantă din produs și poate conține instrucțiuni importante privind punerea în funcțiune, funcționarea și îngrijirea produsului.
- Asigurați-vă că celelalte persoane care vor utiliza acest produs citesc acest manual de utilizare.
- Dacă oferiți, donați sau vindeți acest produs altor persoane, vă rugăm să le dați acest manual de utilizare împreună cu produsul și să le reamintiți să îl citească.
- În perioada de garanție, vă recomandăm să păstrați ambalajul original al produsului - în acest fel, produsul va fi protejat în cel mai bun mod posibil în caz de transport.

CEA MAI RECENTĂ VERSIUNE A MANUALULUI DE UTILIZARE

Datorită inovațiilor continue ale produselor Salente și modificărilor legislative, puteți găsi întotdeauna cea mai recentă versiune a acestui manual de utilizare pe site-ul web www.salente.eu sau prin simpla scanare a codului QR de mai jos cu telefonul mobil:



AVERTISMENTE ȘI INSTRUCȚIUNI DE SIGURANȚĂ

- Folosiți produsul numai așa cum este specificat în acest manual de utilizare.
- Acest produs poate fi utilizat de copii cu vârsta de 8 ani sau mai mult și de persoane cu abilități fizice, senzoriale sau mentale reduse sau cu lipsă de experiență și cunoștințe, cu condiția ca acestea să fie supravegheate sau să fi fost instruite cu privire la utilizarea în siguranță a aparatului și să înțeleagă pericolele potențiale.
- Despachetați produsul cu atenție și aveți grijă să nu aruncați nici o parte din materialul de ambalare înainte de a găsi toate componentele produsului.
- Îndepărtați toate ambalajele și materialele de marketing de pe produs înainte de prima utilizare.
- Fiți foarte atenți dacă produsul va fi utilizat în apropierea copiilor. Așezați întotdeauna produsul în afara razei de acțiune a acestora. Copiii trebuie supravegheați pentru a se asigura că nu se joacă cu produsul.
- Nu permiteți ca produsul să fie folosit ca jucărie.
- Instalați întotdeauna produsul pe un loc plat, dur, uscat și stabil.
- Nu așezați niciodată produsul pe suprafețe înclinate.
- Produsul este conceput pentru a fi utilizat în case, birouri și zone similare. Nu îl utilizați în scopuri comerciale, medicale sau de altă natură.
- Produsul nu este destinat funcționării continue.
- Acest produs este conceput pentru utilizare în interior, nu-l utilizați în exterior.
- Nu utilizați niciodată accesoriile care nu sunt furnizate cu acest produs sau care nu sunt destinate acestuia.

- Înainte de fiecare utilizare, asigurați-vă că accesoriul selectat nu este deteriorat. Nu utilizați niciodată produsul cu accesorii deteriorate.
- Nu reparați niciodată singur produsul și nu faceți nicio modificare la acesta! Încredințați toate reparațiile și reglajele acestui produs unei companii/servicii profesionale. Dacă manipulați produsul în timpul perioadei de garanție, riscați să pierdeți beneficiile garanției.
- Nu scuturați produsul și asigurați-vă că acesta nu cade pe jos.
- Nu utilizați niciodată produsul dacă nu funcționează corect, dacă a căzut pe jos și s-a deteriorat sau dacă a căzut în apă. În acest caz, solicitați repararea acestuia de către o companie/serviciu profesionist.
- Utilizați și depozitați produsul departe de gaze explozive, substanțe inflamabile, combustibile și volatile (solvenți, vopsele, adezivi etc.).
- Nu expuneți produsul la temperaturi extreme, la lumina directă a soarelui, la umiditate excesivă (de exemplu, baie, saună, piscină etc.) și nu îl plasați în medii excesiv de prăfuite.
- Nu așezați produsul în apropierea aparatelor de încălzire, a flăcărilor deschise sau a altor aparate sau echipamente care sunt surse de căldură.
- Nu utilizați produsul în raza unui câmp electromagnetic puternic (de exemplu, cuptor cu microunde).
- Nu așezați produsul sau accesoriile acestuia pe sau în apropierea unui aragaz electric sau cu gaz sau pe marginea unei mese sau a unui blat de bucătărie.
- Nu folosiți produsul în alte scopuri decât cele pentru care este destinat.
- Nu pulverizați sau clătiți produsul cu apă sau cu alt lichid și nu îl scufundați în apă sau în alt lichid, nici măcar parțial.
- În cazul în care produsul cade în apă, nu-l utilizați în niciun caz și predați-l unui centru de service autorizat pentru inspecție.
- Producătorul nu este răspunzător pentru daunele cauzate de utilizarea necorespunzătoare a aparatului și a accesoriilor sale.
- Nu folosiți produsul pentru a depozita obiecte și asigurați-vă că niciun alt obiect nu este așezat pe produs atunci când îl depozitați.
- Păstrați produsul curat. La curățare, urmați instrucțiunile din capitolul Curățare și întreținere.
- Curățarea și întreținerea de către utilizator nu trebuie să fie efectuate de către copii, cu excepția cazului în care aceștia au cel puțin 8 ani și sunt supravegheați. Copiii cu vârsta sub 8 ani trebuie să stea departe de acest produs.
- Înainte de a conecta produsul la un adaptor electric, asigurați-vă că tensiunea indicată pe plăcuța de identificare a produsului corespunde cu tensiunea din priza dvs. electrică.
- Desfășurați complet cablul de alimentare înainte de a utiliza produsul.
- Nu înfășurați cablul de alimentare în jurul produsului.
- Nu conectați sau deconectați cablul de alimentare al produsului de la priza electrică cu mâinile umede.
- Nu deconectați produsul de la priza de alimentare trăgând de cablul de alimentare. S-ar putea deteriora cablul de alimentare sau priza electrică. Deconectați cablul de alimentare de la priză trăgând de ștecher.
- Nu așezați obiecte grele pe cablul de alimentare. Asigurați-vă că cablul de alimentare nu atârână peste marginea mesei și că nu atinge suprafețe fierbinți sau obiecte ascuțite.
- Curățați întotdeauna cablul de alimentare numai cu o cârpă uscată, nu îl spălați niciodată cu apă.
- Întotdeauna opriți și scoateți din priză produsul din priză atunci când nu este utilizat, când este lăsat nesupravegheat și înainte de curățare, întreținere sau depozitare.

- Păstrați cablul de alimentare uscat.
- Conectați produsul numai la o priză cu împământare corespunzătoare.
- În cazul în care cablul de alimentare este deteriorat, acesta poate fi înlocuit cu orice cablu USB-C.
- Acest produs nu este destinat să fie controlat de un programator, de un comutator de timp extern sau de o telecomandă.
- Opriți întotdeauna produsul și deconectați-l de la priza de curent după utilizare.
- Nu interveniți asupra produsului în timp ce acesta este în funcțiune, deoarece există riscul de a vărsa umplutura și de a deteriora substratul sau obiectele depozitate în apropiere.
- Nu așezați niciodată produsul pe alte dispozitive electronice, cum ar fi un PC, o imprimantă etc. există riscul de deteriorare din cauza pătrunderii apei din dispozitiv.

ZGOMOT

Valoarea declarată a emisiei de zgomot a acestui aparat este de 40 dB(A), ceea ce reprezintă nivelul de putere acustică A în raport cu o putere acustică de referință de 1 pW.

CONȚINUTUL AMBALAJULUI

- Răcitor de aer
- Adaptor de alimentare
- Instrucțiuni de utilizare (EN, DE, CZ, SK, HU, RO, IT, SLO)

SPECIFICAȚII

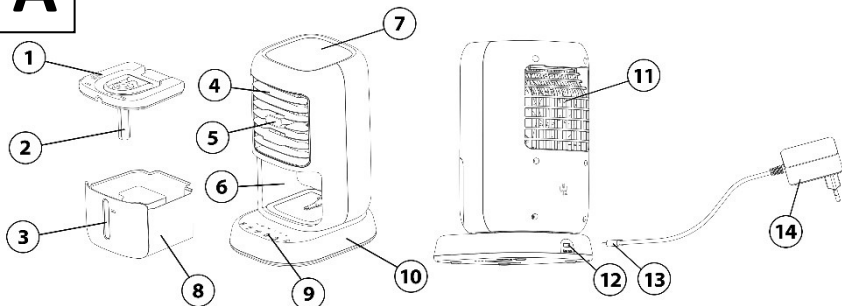
- Rezervor de apă de 450 ml
- 3 debite de aer selectabile
- 7 culori de iluminare din spate cu opțiune de dezactivare completă
- Până la 6 ore de funcționare pentru fiecare umplere a rezervorului
- Rotire automată la 90° cu posibilitatea de oprire
- Cronometru 1-6 ore
- Direcția reglabilă a fluxului de aer pe verticală și orizontală
- Dimensiuni (l x h x h): 13,1 x 16,6 x 23,8 cm
- Greutate (fără adaptor): 804 g

Adaptor:

- Vstup AC 100-240 V, 50/60 Hz, 0,4 A
- Ieșire: DC 5.0 V, 2.0 A, 10.0 W
- Lungimea cablului de alimentare: 1,6 m
- Capătul cablului de alimentare: USB-C (Tip-C)

DESCRIEREA PIESELOR INDIVIDUALE

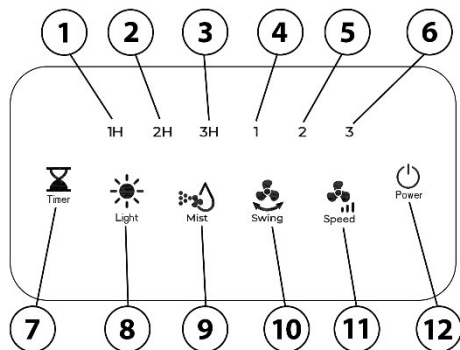
A



- 1) Capacul rezervorului de apă
- 2) Cartuș de filtrare
- 3) Indicator de nivel de apă
- 4) Lamela
- 5) Ieșire de ceață de apă
- 6) Spațiu pentru rezervorul de apă
- 7) Partea superioară iluminată

- 8) Rezervor de apă
- 9) Panoul de control
- 10) Baza răcorului
- 11) Grila de acoperire a ventilatorului
- 12) Port de alimentare USB-C
- 13) Cablul de alimentare al adaptorului de alimentare
- 14) Adaptor de alimentare

B



- 1) Indicator de temporizare de 1 oră
- 2) Indicator de temporizare de 2 ore
- 3) Indicator de cronometru de 3 ore
- 4) Indicator de viteză redusă
- 5) Indicator de viteză medie
- 6) Indicator de mare viteză
- 7) Senzor tactil pentru setarea temporizatorului

- 8) Senzor tactil pentru reglarea luminii de fundal
- 9) Senzor tactil pentru a activa funcția de umidificare
- 10) Senzor tactil pentru reglarea rotației ventilatorului
- 11) Senzor tactil pentru reglarea vitezei ventilatorului
- 12) Senzor tactil pentru comutarea pornit/oprit

ÎNAINTE DE PRIMA UTILIZARE

- 1) Verificați dacă pe produs nu există autocolante de protecție, folii sau alte materiale destinate doar transportului către client pentru a proteja produsul de zgârieturi sau alte deteriorări. Îndepărtați-le înainte de utilizare.
- 2) Înainte de conectarea la rețeaua electrică, asigurați-vă, prin inspecție vizuală, că produsul este intact și că nu a fost deteriorat în timpul transportului.

SERVICE

- 1) Glisați rezervorul de apă **A8** din răcitor, ridicați capacul acestuia **A1** și umpleți rezervorul până la marcajul "**MAX**" cu apă rece curată. Pentru a crește eficiența răcirii, puteți adăuga cuburi de gheață în rezervor (din nou, însă, asigurați-vă că nu depășiți nivelul maxim de apă marcat cu "**MAX**" pe indicatorul de nivel al apei **A3**).
- 2) Închideți rezervorul **A8** cu capacul **A1** și introduceți-l din nou în răcitorul umplut în acest mod.
- 3) Conectați adaptorul de alimentare furnizat **A14** la intrarea de alimentare **A12** a răcitorului cu ajutorul conectorului USB-C. Conectați adaptorul la o priză de rețea de 230 V.
- 4) Porniți sau opriți aparatul de răcire ținând apăsat senzorul tactil **B12(Power)** timp de aproximativ 1 secundă.
- 5) Răcitorul este pornit printr-un semnal sonor dublu și o clipire de verificare a luminii de fundal din partea superioară a **A7**.

Puteți intra în modul de setare a luminii de fundal de pe partea superioară a răcitorului atingând senzorul **B8 (Lumină)** timp de aproximativ 1 secundă, atunci când setarea de control nu mai clipește după ce răcitorul este pornit. Apoi puteți comuta între diferitele culori ale luminii de fundal după cum urmează:

Număr de atingeri	Culoarea luminii de fundal
1	Alternarea treptată a tuturor culorilor
2	Verde
3	Roșu
4	Albastru
5	Galben
6	Violet
7	Alb
8	Turcoaz
9	Lumina de fundal complet oprită

Cu ajutorul senzorului tactil **B11 (Speed)**, puteți regla viteza fluxului de aer sau viteza ventilatorului la unul dintre cele trei niveluri indicate de luminile **B4** (viteza cea mai mică nr. 1), **B5** (viteza medie nr. 2) și **B6** (viteza cea mai mare nr. 3).

Direcția verticală a fluxului de aer poate fi reglată manual prin rotirea lamelelor **A4** în sus sau în jos.

Rotăția de 90° a răcitorului poate fi pornită sau oprită în orice poziție prin atingerea senzorului **B10"Swing"**.



AVERTISMENT: Nu rotiți niciodată răcitorul manual fără a utiliza funcția Swing, altfel există riscul de a deteriora iremediabil partea motorului.

Acest răcitor funcționează pe principiul fluxului de aer printr-un filtru răcit cu apă, unde răcește prin pulverizarea de microparticule în încăperea cu ajutorul unui ventilator încorporat. Poate funcționa ca un răcitor și umidificator în același timp sau ca un ventilator clasic de vară.

- Funcția de răcire este activată prin atingerea senzorului **B9 (ceață)**. Activarea este semnalată printr-un semnal sonor scurt. După scurt timp, o ceață de apă începe să iasă pe la ieșirea de pe **A5**.
- Dezactivați funcția prin atingerea din nou a senzorului **B9(ceață)**.
- Dacă rezervorul de apă este gol, funcția nu va fi activată din motive de siguranță și se vor auzi două semnale sonore scurte.

De asemenea, puteți utiliza temporizatorul între 1 și 6 ore (după acest interval de timp, răcitorul se oprește automat). Pentru a seta temporizatorul, atingeți senzorul **B7(Timer)** după cum urmează:

Număr de atingeri	Indicatori luminoși	Setați timpul de oprire pentru:
1	1H (indicator B1)	1 oră
2	2H (indicator B2)	2 ore
3	3H (indicator B3)	3 ore
4	1H + 3H (indicatorii B1 + B3)	4 ore
5	2H + 3H (indicatorii B2 + B3)	5 ore
6	1H + 2H + 3H (indicatorii B1 + B2 + B3)	6 ore

CURĂȚARE



AVERTISMENT: Nu scufundați niciodată aparatul în apă, nu-l curățați sub jet de apă și nu-l puneți în mașina de spălat vase.

- Utilizați o cârpă moale umezită cu apă caldă pentru a curăța exteriorul aparatului. Nu folosiți detergenți, diluanți sau solvenți puternici, altfel suprafața aparatului poate fi deteriorată.
- Întotdeauna opriți aparatul și scoateți-l din priză înainte de orice curățare.

ÎNLOCUIREA FILTRULUI

Filtrul din interiorul cartușului **A2** trebuie verificat în mod regulat, lunar, pentru a se stabili dacă este contaminat. Dacă filtrul nu mai este alb pur, este înfundat și trebuie înlocuit cu unul nou.

Procedați după cum urmează:

- 1) Glisați rezervorul de apă **A8** în afara răcitorului, ridicați capacul **A1** al acestuia și scoateți cartușul filtrului prin rotirea acestuia.
- 2) În interiorul cartușului se află un filtru cilindric alb detașabil, înlocuiți-l cu unul nou.
- 3) Introduceți noul filtru în cartuș și blocați-l în capacul rezervorului de apă prin rotirea acestuia.
- 4) Închideți rezervorul **A8** cu capacul **A1** și introduceți-l înapoi în răcitor.



Eliminarea: Dacă prospectul de informare, ambalajul sau eticheta produsului conține un simbol de coș de gunoi barbat, înseamnă că în Uniunea Europeană toate produsele electrice și electronice, bateriile și acumulatorii marcate în acest fel trebuie să fie plasate în containere de deșeuri separate la sfârșitul duratei lor de viață. Nu aruncați aceste produse în deșeurile municipale nesortate.

CE DECLARAȚIE DE CONFORMITATE

Abacus Electric, s.r.o. declară prin prezenta că produsul SALENTE IceTop îndeplinește cerințele standardelor și reglementărilor aplicabile acestui tip de echipament. Textul integral al Declarației de conformitate poate fi găsit la adresa <http://ftp.salente.cz/ce>.

Importator / Producător

Abacus Electric, s.r.o.
Planá 2, 370 01, Republica Cehă
Email: helpdesk@salente.eu

Made in P.R.C.
Copyright © Abacus Electric, s.r.o.
www.salente.eu



Toate drepturile rezervate.
Designul și aspectul se pot modifica fără notificare prealabilă.

Inhaltsübersicht

EINFÜHRUNG.....	44
WILLKOMMEN IN DER FAMILIE SALENTE.....	44
DIE AKTUELLESTE VERSION DES BENUTZERHANDBUCHS	44
SICHERHEITSWARNUNGEN UND -ANWEISUNGEN.....	44
LÄRM.....	46
VERPACKUNGSINHALT.....	46
SPEZIFIKATIONEN	46
BESCHREIBUNG DER EINZELTEILE.....	47
VOR DER ERSTEN BENUTZUNG.....	48
SERVICE.....	48
REINIGUNG	50
FILTERWECHSEL.....	50

EINFÜHRUNG

WILLKOMMEN IN DER FAMILIE SALENTE

- **Bevor Sie dieses Produkt in Betrieb nehmen, lesen Sie bitte die gesamte Gebrauchsanweisung sorgfältig bis zum Ende durch, auch wenn Sie mit der Verwendung eines ähnlichen Produkts bereits vertraut sind.**
- Bewahren Sie dieses Benutzerhandbuch zum späteren Nachschlagen auf - es ist ein wesentlicher Bestandteil des Produkts und kann wichtige Hinweise zur Inbetriebnahme, Bedienung und Pflege des Produkts enthalten.
- Stellen Sie sicher, dass auch andere Personen, die dieses Produkt benutzen, diese Bedienungsanleitung lesen.
- Wenn Sie dieses Produkt an andere weitergeben, verschenken oder verkaufen, geben Sie ihnen bitte diese Gebrauchsanweisung zusammen mit dem Produkt und erinnern Sie sie daran, sie zu lesen.
- Während der Garantiezeit empfehlen wir Ihnen, die Originalverpackung des Produkts aufzubewahren - so wird das Produkt beim Transport bestmöglich geschützt.

DIE AKTUELLESTE VERSION DES BENUTZERHANDBUCHS

Aufgrund der ständigen Produktinnovationen und Gesetzesänderungen bei Salente finden Sie die aktuellste Version dieser Gebrauchsanweisung immer auf der Website www.salente.eu oder indem Sie einfach den unten abgebildeten QR-Code mit Ihrem Mobiltelefon scannen:



SICHERHEITSWARNUNGEN UND -ANWEISUNGEN

- Verwenden Sie das Produkt nur wie in dieser Bedienungsanleitung beschrieben.
- Dieses Produkt kann von Kindern ab 8 Jahren und Personen mit eingeschränkten körperlichen, sensorischen oder geistigen Fähigkeiten oder mangelnder Erfahrung und Kenntnis benutzt werden, sofern sie beaufsichtigt werden oder in die sichere Benutzung des Geräts eingewiesen wurden und die möglichen Gefahren verstehen.
- Packen Sie das Produkt vorsichtig aus und achten Sie darauf, dass Sie keinen Teil des Verpackungsmaterials wegwerfen, bevor Sie alle Bestandteile des Produkts gefunden haben.
- Entfernen Sie vor dem ersten Gebrauch alle Verpackungs- und Marketingmaterialien vom Produkt.
- Seien Sie besonders vorsichtig, wenn das Produkt in der Nähe von Kindern verwendet wird. Legen Sie das Produkt immer außerhalb der Reichweite der Kinder ab. Kinder sollten beaufsichtigt werden, um sicherzustellen, dass sie nicht mit dem Produkt spielen.
- Das Produkt darf nicht als Spielzeug verwendet werden.
- Installieren Sie das Produkt immer auf einem flachen, harten, trockenen und stabilen Untergrund.
- Stellen Sie das Produkt niemals auf schräge Flächen.
- Das Produkt ist für den Einsatz in Wohnungen, Büros und ähnlichen Bereichen konzipiert. Verwenden Sie es nicht für kommerzielle, medizinische oder andere Zwecke.
- Das Produkt ist nicht für den Dauerbetrieb vorgesehen.

- Dieses Produkt ist für den Gebrauch in Innenräumen konzipiert, verwenden Sie es nicht im Freien.
- Verwenden Sie niemals Zubehör, das nicht mit diesem Produkt geliefert wurde oder für dieses Produkt bestimmt ist.
- Vergewissern Sie sich vor jeder Verwendung, dass das ausgewählte Zubehör nicht beschädigt ist. Verwenden Sie das Produkt niemals mit beschädigtem Zubehör.
- Reparieren Sie das Produkt niemals selbst und nehmen Sie keine Änderungen daran vor! Überlassen Sie alle Reparaturen und Einstellungen an diesem Produkt einem professionellen Unternehmen/Service. Bei Eingriffen in das Produkt während der Garantiezeit besteht die Gefahr, dass Sie die Garantieansprüche verlieren.
- Schütteln Sie das Produkt nicht und achten Sie darauf, dass es nicht auf den Boden fällt.
- Benutzen Sie das Produkt nicht, wenn es nicht richtig funktioniert, wenn es auf den Boden gefallen und beschädigt ist oder wenn es ins Wasser gefallen ist. Lassen Sie es in diesem Fall von einem professionellen Unternehmen/Service reparieren.
- Verwenden und lagern Sie das Produkt nicht in der Nähe von explosiven Gasen, entflammaren, brennbaren und flüchtigen Substanzen (Lösungsmittel, Farben, Klebstoffe usw.).
- Setzen Sie das Produkt nicht extremen Temperaturen, direkter Sonneneinstrahlung, übermäßiger Feuchtigkeit (z. B. Badezimmer, Sauna, Schwimmbad usw.) oder übermäßig staubiger Umgebung aus.
- Stellen Sie das Produkt nicht in der Nähe von Heizungen, offenen Flammen oder anderen Geräten oder Anlagen auf, die Wärmequellen darstellen.
- Benutzen Sie das Produkt nicht im Bereich eines starken elektromagnetischen Feldes (z.B. Mikrowellenherd).
- Stellen Sie das Gerät oder sein Zubehör nicht auf oder in der Nähe eines Elektro- oder Gasherdes oder auf die Kante eines Tisches oder einer Küchenarbeitsplatte.
- Verwenden Sie das Produkt nicht für andere Zwecke als die, für die es bestimmt ist.
- Sprühen oder spülen Sie das Produkt nicht mit Wasser oder anderen Flüssigkeiten ab, und tauchen Sie es nicht in Wasser oder andere Flüssigkeiten, auch nicht teilweise.
- Sollte das Produkt ins Wasser fallen, verwenden Sie es auf keinen Fall und geben Sie es zur Überprüfung an eine autorisierte Servicestelle.
- Der Hersteller haftet nicht für Schäden, die durch unsachgemäßen Gebrauch des Geräts und seines Zubehörs entstehen.
- Benutzen Sie das Produkt nicht zur Aufbewahrung von Gegenständen und stellen Sie sicher, dass keine anderen Gegenstände auf dem Produkt abgelegt werden, wenn Sie es aufbewahren.
- Halten Sie das Produkt sauber. Befolgen Sie bei der Reinigung die Anweisungen im Kapitel Reinigung und Wartung.
- Die Reinigung und Wartung durch den Benutzer darf nicht von Kindern durchgeführt werden, es sei denn, sie sind mindestens 8 Jahre alt und werden beaufsichtigt. Kinder unter 8 Jahren sollten sich von dem Produkt fernhalten.
- Vergewissern Sie sich vor dem Anschließen des Geräts an einen Netzadapter, dass die auf dem Typenschild des Geräts angegebene Spannung mit der Spannung Ihrer Steckdose übereinstimmt.
- Wickeln Sie das Netzkabel vollständig ab, bevor Sie das Gerät benutzen.
- Wickeln Sie das Netzkabel nicht um das Gerät.
- Schließen Sie das Netzkabel des Geräts nicht mit nassen Händen an die Steckdose an und ziehen Sie es nicht ab.

- Trennen Sie das Gerät nicht durch Ziehen am Netzkabel von der Steckdose. Das Netzkabel oder die Steckdose könnten beschädigt werden. Ziehen Sie das Netzkabel aus der Steckdose, indem Sie am Stecker ziehen.
- Stellen Sie keine schweren Gegenstände auf das Netzkabel. Achten Sie darauf, dass das Netzkabel nicht über die Tischkante hängt oder mit heißen Oberflächen oder scharfen Gegenständen in Berührung kommt.
- Reinigen Sie das Netzkabel immer nur mit einem trockenen Tuch, waschen Sie es niemals mit Wasser aus.
- Schalten Sie das Gerät immer aus und ziehen Sie den Netzstecker, wenn es nicht benutzt wird, wenn es unbeaufsichtigt ist und bevor Sie es reinigen, warten oder lagern.
- Halten Sie das Versorgungskabel trocken.
- Schließen Sie das Gerät nur an eine ordnungsgemäß geerdete Steckdose an.
- Wenn das Netzkabel beschädigt ist, kann es durch ein beliebiges USB-C-Kabel ersetzt werden.
- Dieses Produkt ist nicht für die Steuerung durch ein Programmiergerät, eine externe Zeitschaltuhr oder eine Fernbedienung vorgesehen.
- Schalten Sie das Gerät nach dem Gebrauch immer aus und ziehen Sie den Stecker aus der Steckdose.
- Es besteht die Gefahr, dass die Füllung verschüttet und der Untergrund oder in der Nähe gelagerte Gegenstände beschädigt werden.
- Stellen Sie das Produkt niemals auf andere elektronische Geräte wie PC, Drucker usw., da sonst die Gefahr besteht, dass das Gerät durch eindringendes Wasser beschädigt wird.

LÄRM

Der angegebene Geräuschemissionswert dieses Geräts beträgt 40 dB(A), das ist der Schallleistungspegel A bezogen auf eine Bezugsschallleistung von 1 pW.

VERPACKUNGSGEHALT

- Luftkühler
- Netzadapter
- Betriebsanleitung (EN, DE, CZ, SK, HU, RO, IT, SLO)

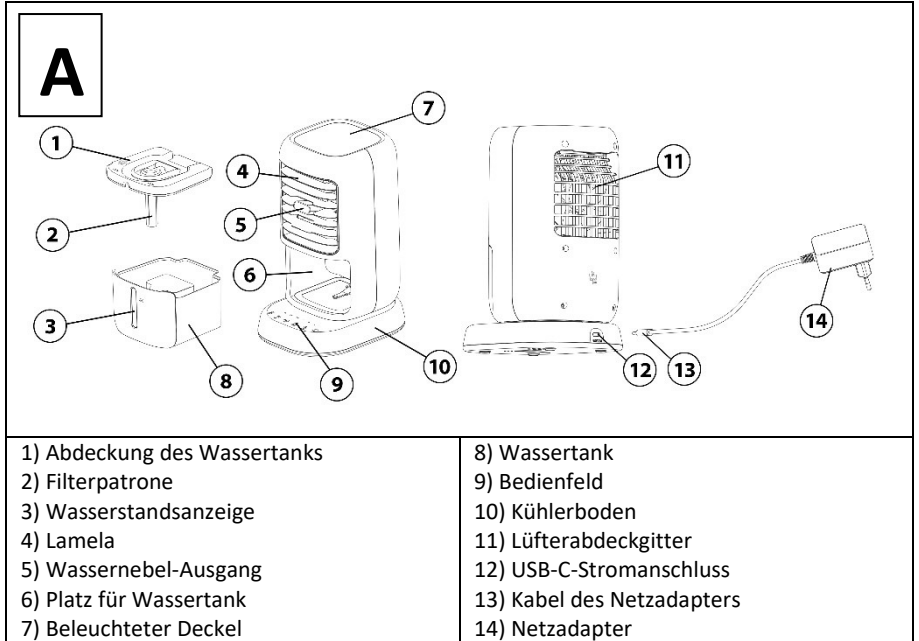
SPEZIFIKATIONEN

- 450 ml Wassertank
- 3 wählbare Luftdurchsätze
- 7 Hintergrundbeleuchtungsfarben mit vollständiger Abschaltmöglichkeit
- Bis zu 6 Stunden Betriebsdauer pro Tankfüllung
- Automatische 90°-Drehung mit der Möglichkeit, sie abzuschalten
- Zeitschaltuhr 1-6 Stunden
- Einstellbare vertikale und horizontale Luftstromrichtung
- Abmessungen (B × H × H): 13,1 × 16,6 × 23,8 cm
- Gewicht (ohne Adapter): 804 g

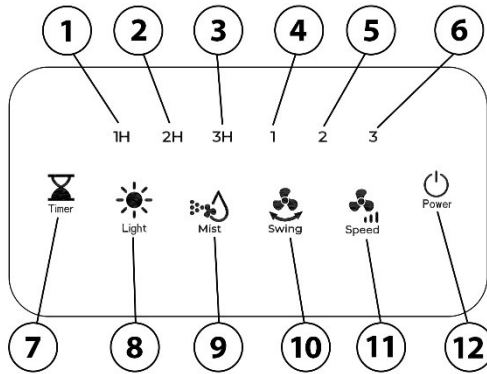
Adapter:

- Vstup AC 100-240 V, 50/60 Hz, 0,4 A
- Ausgabe: DC 5.0 V, 2.0 A, 10.0 W
- Länge des Versorgungskabels: 1,6 m
- Das Ende des Versorgungskabels: USB-C (Type-C)

BESCHREIBUNG DER EINZELTEILE



B



- 1) 1-Stunden-Timer-Anzeige
- 2) 2-Stunden-Timer-Anzeige
- 3) 3-Stunden-Timer-Anzeige
- 4) Anzeige für niedrige Geschwindigkeit
- 5) Anzeige der mittleren Geschwindigkeit
- 6) Hochgeschwindigkeitsanzeige
- 7) Berührungssensor für Timer-Einstellung

- 8) Berührungssensor für die Einstellung der Hintergrundbeleuchtung
- 9) Berührungssensor zur Aktivierung der Befeuchtungsfunktion
- 10) Berührungssensor für Rotationseinstellung
- 11) Berührungssensor für die Einstellung der Lüftergeschwindigkeit
- 12) Berührungssensor zum Ein- und Ausschalten

VOR DER ERSTEN BENUTZUNG

- 1) Vergewissern Sie sich, dass keine Schutzaufkleber, -folien oder andere Materialien auf dem Produkt vorhanden sind, die nur für den Transport zum Kunden bestimmt sind, um das Produkt vor Kratzern oder anderen Schäden zu schützen. Entfernen Sie diese vor der Verwendung.
- 2) Vergewissern Sie sich vor dem Anschluss an das Stromnetz durch eine Sichtprüfung, dass das Produkt unversehrt ist und keine Transportschäden aufgetreten sind.

SERVICE

- 1) Schieben Sie den Wassertank **A8** aus der Kühlbox, heben Sie den Deckel **A1** an und füllen Sie den Tank bis zur Markierung "**MAX**" mit sauberem, kaltem Wasser. Um die Kühleffizienz zu erhöhen, können Sie Eiswürfel in den Tank geben (achten Sie aber auch hier darauf, dass der maximale Wasserstand, der auf der **A3-Wasserstandsanzeige** mit "**MAX**" gekennzeichnet ist, nicht überschritten wird).
- 2) Verschließen Sie den Behälter **A8** mit dem Deckel **A1** und setzen Sie ihn wieder in den so gefüllten Kühler ein.
- 3) Schließen Sie das mitgelieferte Netzteil **A14** mit seinem USB-C-Anschluss an den Stromeingang **A12** der Kühlbox an. Schließen Sie den Adapter an eine 230-V-Steckdose an.
- 4) Schalten Sie die Kühlbox ein oder aus, indem Sie den Berührungssensor **B12(Power)** etwa 1 Sekunde lang gedrückt halten.
- 5) Die Kühlbox wird durch einen doppelten Piepton und ein Kontrollblinken der Hintergrundbeleuchtung oben auf **A7** eingeschaltet.

Sie können den Modus zur Einstellung der Hintergrundbeleuchtung auf der Oberseite des Kühlgeräts aufrufen, indem Sie den Sensor **B8 (Licht)** etwa 1 Sekunde lang berühren, wenn die Kontrollanzeige nach dem Einschalten des Kühlgeräts nicht mehr blinkt. Sie können dann wie folgt zwischen den verschiedenen Farben der Hintergrundbeleuchtung wechseln:

Anzahl der Berührungen	Farbe der Hintergrundbeleuchtung
1	Nach und nach alle Farben abwechselnd
2	Grün
3	Rot
4	Blau
5	Gelb
6	Violett
7	Weiß
8	Türkis
9	Hintergrundbeleuchtung komplett aus

Mit dem Berührungssensor **B11 (Geschwindigkeit)** können Sie die Luftstromgeschwindigkeit oder die Gebläsedrehzahl auf eine der drei Stufen einstellen, die durch die Leuchten **B4** (niedrigste Geschwindigkeit Nr. 1), **B5** (mittlere Geschwindigkeit Nr. 2) und **B6** (höchste Geschwindigkeit Nr. 3) angezeigt werden.

Die vertikale Richtung des Luftstroms kann manuell eingestellt werden, indem die **A4-Lamellen** nach oben oder unten gedreht werden.

Die 90°-Drehung des Kühlers kann durch Berühren des **B10"Swing"**-Sensors in jeder Position ein- oder ausgeschaltet werden.



WARNUNG: Drehen Sie den Kühler niemals von Hand, ohne die Swing-Funktion zu verwenden, da sonst die Gefahr einer irreparablen Beschädigung des Motorteils besteht.

Dieser Kühler funktioniert nach dem Prinzip des Luftstroms durch einen wassergekühlten Filter, wo er mit Hilfe eines eingebauten Ventilators Mikropartikel in den Raum sprüht und so kühlt. Er kann gleichzeitig als Kühler und Befeuchter oder als klassischer Sommerventilator eingesetzt werden.

- Die Kühlfunktion wird durch Berühren des Sensors **B9 (Nebel)** aktiviert. Die Aktivierung wird durch einen kurzen Piepton signalisiert. Nach kurzer Zeit kommt ein Wassernebel aus der Ausfahrt der **A5**.
- Deaktivieren Sie die Funktion, indem Sie den Sensor **B9(Nebel)** erneut berühren.
- Wenn der Wassertank leer ist, wird die Funktion aus Sicherheitsgründen nicht aktiviert und es ertönen zwei kurze Töne.

Sie können auch den Timer im Bereich von 1 bis 6 Stunden verwenden (nach dieser Zeit schaltet sich die Kühlbox automatisch ab). Um den Timer einzustellen, berühren Sie den Sensor **B7(Timer)** wie folgt:

Anzahl der Berührungen	Beleuchtete Indikatoren	Abschaltzeit einstellen für:
1	1H (Indikator B1)	1 Stunde
2	2H (Indikator B2)	2 Stunden
3	3H (Indikator B3)	3 Stunden
4	1H + 3H (Indikatoren B1 + B3)	4 Stunden
5	2H + 3H (Indikatoren B2 + B3)	5 Stunden
6	1H + 2H + 3H (Indikatoren B1 + B2 + B3)	6 Stunden

REINIGUNG



WARNUNG: Tauchen Sie das Gerät niemals in Wasser, reinigen Sie es nicht unter fließendem Wasser und geben Sie es nicht in die Spülmaschine.

- Verwenden Sie ein weiches, mit lauwarmem Wasser angefeuchtetes Tuch, um die Außenseite des Geräts zu reinigen. Verwenden Sie keine scharfen Reinigungs-, Verdünnungs- oder Lösungsmittel, da sonst die Oberfläche des Geräts beschädigt werden kann.
- Schalten Sie das Gerät immer aus und ziehen Sie den Stecker aus der Steckdose, bevor Sie es reinigen.

FILTERWECHSEL

Der Filter im Inneren der **A2-Patrone** sollte regelmäßig monatlich auf Verunreinigungen überprüft werden. Wenn der Filter nicht mehr reinweiß ist, ist er verstopft und muss durch einen neuen ersetzt werden.

Gehen Sie wie folgt vor:

- 1) Schieben Sie den Wassertank **A8** aus dem Kühler, heben Sie den Deckel **A1** an und nehmen Sie die Filterpatrone durch Drehen heraus.
- 2) Im Inneren der Kartusche befindet sich ein herausnehmbarer weißer zylindrischer Filter, den Sie durch einen neuen ersetzen.
- 3) Setzen Sie den neuen Filter in die Patrone ein und verriegeln Sie ihn durch Drehen im Wassertankdeckel.
- 4) Verschließen Sie den Behälter **A8** mit dem Deckel **A1** und setzen Sie ihn wieder in den Kühler ein.



Beseitigung: Wenn die Packungsbeilage, die Verpackung oder das Produktetikett ein durchgestrichenes Mülltonnensymbol enthält, bedeutet dies, dass in der Europäischen Union alle auf diese Weise gekennzeichneten elektrischen und elektronischen Produkte, Batterien und Akkus am Ende ihrer Lebensdauer in getrennte Abfallbehälter gegeben werden müssen. Diese Produkte dürfen nicht im unsortierten Siedlungsabfall entsorgt werden.

CE KONFORMITÄTSERKLÄRUNG

Abacus Electric, s.r.o. erklärt hiermit, dass das Produkt SALENTE IceTop den Anforderungen der für diese Art von Geräten geltenden Normen und Vorschriften entspricht. Den vollständigen Text der Konformitätserklärung finden Sie unter <http://ftp.salente.cz/ce>.

Importeur / Hersteller

Abacus Electric, s.r.o.
Planá 2, 370 01, Tschechische Republik
Email: helpdesk@salente.eu

Made in P.R.C.
Copyright © Abacus Electric, s.r.o.
www.salente.eu



Alle Rechte vorbehalten.
Design und Aussehen können ohne vorherige Ankündigung geändert werden.

Indice dei contenuti

INTRODUZIONE	53
BENVENUTI NELLA FAMIGLIA SALENTE	53
LA VERSIONE PIÙ AGGIORNATA DEL MANUALE D'USO.....	53
AVVERTENZE E ISTRUZIONI DI SICUREZZA.....	53
RUMORE.....	55
CONTENUTO DELL'IMBALLAGGIO.....	55
SPECIFICHE	55
DESCRIZIONE DELLE SINGOLE PARTI.....	56
PRIMA DEL PRIMO UTILIZZO	57
SERVIZIO.....	57
PULIZIA.....	58
SOSTITUZIONE DEL FILTRO	58

INTRODUZIONE

BENVENUTI NELLA FAMIGLIA SALENTE

- **Prima di mettere in funzione il prodotto, si prega di leggere attentamente l'intero manuale d'uso fino alla fine, anche se si ha familiarità con l'uso di un prodotto simile in passato.**
- Conservare il presente manuale d'uso per future consultazioni: è parte integrante del prodotto e può contenere importanti istruzioni per la messa in funzione, il funzionamento e la cura del prodotto.
- Assicurarsi che le persone che utilizzeranno il prodotto leggano il presente manuale d'uso.
- Se regalate, donate o vendete questo prodotto a terzi, consegnate loro questo manuale d'uso insieme al prodotto e ricordate loro di leggerlo.
- Durante il periodo di garanzia, si consiglia di conservare l'imballaggio originale del prodotto: in questo modo il prodotto sarà protetto al meglio in caso di trasporto.

LA VERSIONE PIÙ AGGIORNATA DEL MANUALE D'USO

A causa delle continue innovazioni dei prodotti Salente e dei cambiamenti legislativi, è sempre possibile trovare la versione più aggiornata del presente manuale d'uso sul sito web www.salente.eu o semplicemente scansionando il codice QR riportato di seguito con il proprio telefono cellulare:



AVVERTENZE E ISTRUZIONI DI SICUREZZA

- Utilizzare il prodotto solo come specificato in questo manuale d'uso.
- Questo prodotto può essere utilizzato da bambini di età pari o superiore a 8 anni e da persone con ridotte capacità fisiche, sensoriali o mentali o con scarsa esperienza e conoscenza, a condizione che siano sorvegliati o siano stati istruiti sull'uso sicuro dell'apparecchio e che ne comprendano i potenziali pericoli.
- Disimballare il prodotto con cura e fare attenzione a non gettare via nessuna parte del materiale di imballaggio prima di aver trovato tutti i componenti del prodotto.
- Rimuovere tutti gli imballaggi e i materiali di marketing dal prodotto prima del primo utilizzo.
- Prestare particolare attenzione se il prodotto viene utilizzato in presenza di bambini. Posizionare sempre il prodotto fuori dalla loro portata. I bambini devono essere sorvegliati per evitare che giochino con il prodotto.
- Non permettere che il prodotto venga utilizzato come giocattolo.
- Installare sempre il prodotto in un luogo piano, duro, asciutto e stabile.
- Non collocare mai il prodotto su superfici inclinate.
- Il prodotto è progettato per l'uso in case, uffici e aree simili. Non utilizzarlo per scopi commerciali, medici o di altro tipo.
- Il prodotto non è destinato al funzionamento continuo.
- Questo prodotto è progettato per l'uso in interni, non utilizzarlo all'aperto.
- Non utilizzare mai accessori non forniti o non destinati a questo prodotto.

- Prima di ogni utilizzo, accertarsi che l'accessorio selezionato non sia danneggiato. Non utilizzare mai il prodotto con accessori danneggiati.
- Non riparare mai il prodotto da soli e non apportarvi alcuna modifica! Affidare tutte le riparazioni e le regolazioni di questo prodotto a un'azienda/servizio professionale. La manomissione del prodotto durante il periodo di validità della garanzia comporta il rischio di perdere i benefici della stessa.
- Non scuotere il prodotto e assicurarsi che non cada a terra.
- Non utilizzare mai il prodotto se non funziona correttamente, se è caduto a terra e si è danneggiato o se è caduto in acqua. In questo caso, è necessario rivolgersi a un'azienda/servizio professionale per la riparazione.
- Utilizzare e conservare il prodotto lontano da gas esplosivi, sostanze infiammabili, combustibili e volatili (solventi, vernici, adesivi, ecc.).
- Non esporre il prodotto a temperature estreme, alla luce diretta del sole, a un'umidità eccessiva (ad es. bagno, sauna, piscina, ecc.) e non collocarlo in ambienti eccessivamente polverosi.
- Non collocare il prodotto vicino a stufe, fiamme libere o altri apparecchi o attrezzature che sono fonti di calore.
- Non utilizzare il prodotto nel raggio d'azione di un forte campo elettromagnetico (ad es. forno a microonde).
- Non collocare il prodotto o i suoi accessori sopra o vicino a un fornello elettrico o a gas o sul bordo di un tavolo o di un piano di lavoro della cucina.
- Non utilizzare il prodotto per scopi diversi da quelli per cui è stato concepito.
- Non spruzzare o sciacquare il prodotto con acqua o altri liquidi, né immergerlo in acqua o altri liquidi, anche solo parzialmente.
- Se il prodotto cade in acqua, non utilizzarlo in nessun caso e consegnarlo a un centro di assistenza autorizzato per un controllo.
- Il produttore non è responsabile di eventuali danni causati da un uso improprio dell'apparecchio e dei suoi accessori.
- Non utilizzare il prodotto per riporre oggetti e assicurarsi che nessun altro oggetto sia posizionato sul prodotto quando lo si ripone.
- Mantenere il prodotto pulito. Per la pulizia, seguire le istruzioni riportate nel capitolo Pulizia e manutenzione.
- La pulizia e la manutenzione da parte dell'utente non devono essere eseguite da bambini, a meno che non abbiano almeno 8 anni e non siano sorvegliati. I bambini di età inferiore agli 8 anni devono stare lontani dal prodotto.
- Prima di collegare il prodotto a un adattatore elettrico, accertarsi che la tensione indicata sulla targhetta del prodotto corrisponda a quella della presa elettrica.
- Svolgere completamente il cavo di alimentazione prima di utilizzare il prodotto.
- Non avvolgere il cavo di alimentazione intorno al prodotto.
- Non collegare o scollegare il cavo di alimentazione del prodotto dalla presa elettrica con le mani bagnate.
- Non scollegare il prodotto dalla presa di corrente tirando il cavo di alimentazione. Si potrebbero verificare danni al cavo di alimentazione o alla presa elettrica. Scollegare il cavo di alimentazione dalla presa di corrente tirando la spina.
- Non collocare oggetti pesanti sul cavo di alimentazione. Assicurarsi che il cavo di alimentazione non penda oltre il bordo del tavolo e non tocchi superfici calde o oggetti appuntiti.

- Pulire sempre il cavo di alimentazione solo con un panno asciutto, non lavarlo mai con acqua.
- Spegnere e scollegare sempre il prodotto quando non viene utilizzato, quando viene lasciato incustodito e prima di effettuare operazioni di pulizia, manutenzione o stoccaggio.
- Mantenere il cavo di alimentazione asciutto.
- Collegare il prodotto solo a una presa di corrente con adeguata messa a terra.
- Se il cavo di alimentazione è danneggiato, può essere sostituito con un cavo USB-C qualsiasi.
- Questo prodotto non è destinato a essere controllato da un programmatore, da un interruttore orario esterno o da un telecomando.
- Spegnere sempre il prodotto e scollegarlo dalla presa di corrente dopo l'uso.
- Non manomettere il prodotto mentre è in funzione, per non rischiare di far fuoriuscire la carica e di danneggiare il substrato o gli oggetti conservati nelle vicinanze.
- Non collocare mai il prodotto su altri dispositivi elettronici, come PC, stampanti, ecc.

RUMORE

Il valore di emissione sonora dichiarato di questo apparecchio è di 40 dB(A), ovvero il livello di potenza sonora A rispetto a una potenza sonora di riferimento di 1 pW.

CONTENUTO DELL'IMBALLAGGIO

- Raffreddatore d'aria
- Adattatore di alimentazione
- Istruzioni per l'uso (EN, DE, CZ, SK, HU, RO, IT, SLO)

SPECIFICHE

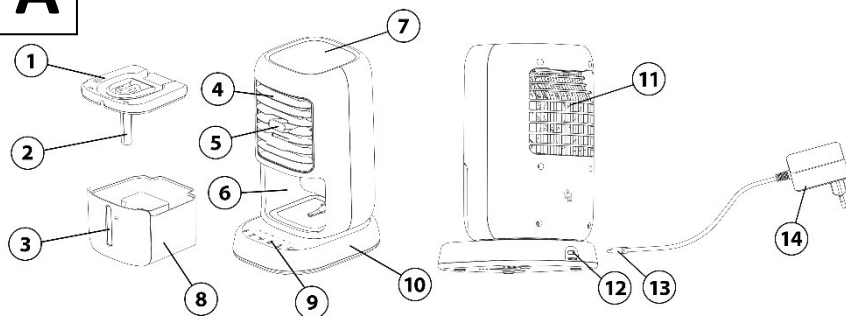
- Serbatoio dell'acqua da 450 ml
- 3 portate d'aria selezionabili
- 7 colori di retroilluminazione con opzione di spegnimento completo
- Fino a 6 ore di funzionamento per ogni riempimento del serbatoio
- Rotazione automatica di 90° con possibilità di spegnimento
- Timer 1-6 ore
- Direzione del flusso d'aria verticale e orizzontale regolabile
- Dimensioni (l × h × h): 13,1 × 16,6 × 23,8 cm
- Peso (senza adattatore): 804 g

Adattatore:

- Vstup AC 100-240 V, 50/60 Hz, 0,4 A
- Uscita: DC 5.0 V, 2.0 A, 10.0 W
- Lunghezza del cavo di alimentazione: 1,6 m
- L'estremità del cavo di alimentazione: USB-C (Type-C)

DESCRIZIONE DELLE SINGOLE PARTI

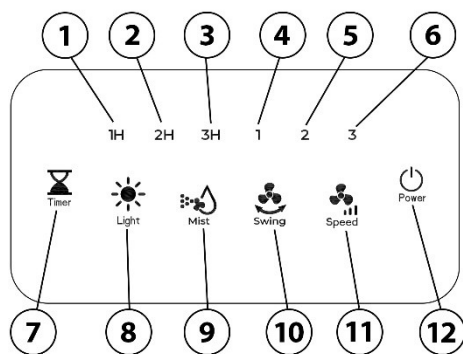
A



- 1) Coperchio del serbatoio dell'acqua
- 2) Cartuccia filtrante
- 3) Indicatore del livello dell'acqua
- 4) Lamela
- 5) Uscita acqua nebulizzata
- 6) Spazio per il serbatoio dell'acqua
- 7) Top illuminato

- 8) Serbatoio dell'acqua
- 9) Pannello di controllo
- 10) Base del raffreddatore
- 11) Griglia di copertura del ventilatore
- 12) Porta di alimentazione USB-C
- 13) Cavo dell'adattatore di alimentazione
- 14) Adattatore di alimentazione

B



- 1) Indicatore del timer di 1 ora
- 2) Indicatore del timer di 2 ore
- 3) Indicatore del timer di 3 ore
- 4) Indicatore di bassa velocità
- 5) Indicatore di velocità media
- 6) Indicatore di alta velocità
- 7) Sensore a sfioramento per l'impostazione del timer

- 8) Sensore a sfioramento per la regolazione della retroilluminazione
- 9) Sensore a sfioramento per attivare la funzione di umidificazione
- 10) Sensore a sfioramento per la regolazione della rotazione
- 11) Sensore a sfioramento per la regolazione della velocità del ventilatore
- 12) Sensore a sfioramento per l'accensione/spegnimento

PRIMA DEL PRIMO UTILIZZO

- 1) Verificare che sul prodotto non siano presenti adesivi, pellicole o altri materiali protettivi destinati esclusivamente al trasporto al cliente per proteggere il prodotto da graffi o altri danni. Rimuoverli prima dell'uso.
- 2) Prima di collegare l'apparecchio alla rete elettrica, accertarsi con un'ispezione visiva che il prodotto sia integro e non abbia subito danni durante il trasporto.

SERVIZIO

- 1) Estrarre il serbatoio dell'acqua **A8** dal dispenser, sollevare il tappo **A1** e riempire il serbatoio fino al segno "**MAX**" con acqua fredda pulita. Per aumentare l'efficienza del raffreddamento, è possibile aggiungere cubetti di ghiaccio al serbatoio (anche in questo caso, però, assicurarsi di non superare il livello massimo dell'acqua contrassegnato con "**MAX**" sull'indicatore di livello dell'acqua **A3**).
- 2) Chiudere il serbatoio **A8** con il tappo **A1** e reinserirlo nel refrigeratore così riempito.
- 3) Collegare l'adattatore di alimentazione **A14** in dotazione all'ingresso di alimentazione **A12** del raffreddatore con il connettore USB-C. Collegare l'adattatore a una presa di rete da 230 V.
- 4) Accendere o spegnere il dispenser tenendo premuto il sensore a sfioramento **B12(Power)** per circa 1 secondo.
- 5) Il dispenser si accende con un doppio segnale acustico e un lampo di controllo della retroilluminazione nella parte superiore di **A7**.

È possibile accedere alla modalità di impostazione della retroilluminazione sulla parte superiore del dispenser toccando il sensore **B8 (Luce)** per circa 1 secondo, quando l'impostazione di controllo smette di lampeggiare dopo l'accensione del dispenser. È quindi possibile passare da un colore all'altro della retroilluminazione come segue:

Numero di tocchi	Colore della retroilluminazione
1	Alternando gradualmente tutti i colori
2	Verde
3	Rosso
4	Blu
5	Giallo
6	Viola
7	Bianco
8	Turchese
9	Retroilluminazione completamente spenta

Utilizzando il sensore a sfioramento **B11 (Velocità)**, è possibile regolare la velocità del flusso d'aria o del ventilatore su uno dei tre livelli indicati dalle spie **B4** (velocità minima n. 1), **B5** (velocità media n. 2) e **B6** (velocità massima n. 3).

La direzione verticale del flusso d'aria può essere regolata manualmente ruotando le alette **A4** verso l'alto o verso il basso.

La rotazione a 90° del raffreddatore può essere attivata o disattivata in qualsiasi posizione toccando il sensore **B10"Swing"**.



ATTENZIONE: Non ruotare mai il raffreddatore manualmente senza utilizzare la funzione Swing, altrimenti si rischia di danneggiare irrimediabilmente la parte del motore.

Questo refrigeratore funziona secondo il principio del flusso d'aria attraverso un filtro raffreddato ad acqua, dove il raffreddamento avviene tramite la nebulizzazione di microparticelle nell'ambiente grazie a una ventola incorporata. Può funzionare come raffrescatore e umidificatore allo stesso tempo o come classico ventilatore estivo.

- La funzione di raffreddamento si attiva toccando il sensore **B9 (nebbia)**. L'attivazione è segnalata da un breve segnale acustico. Dopo poco tempo, una nebbia d'acqua inizia a uscire dall'uscita dell'**A5**.
- Disattivare la funzione toccando nuovamente il sensore **B9(nebbia)**.
- Se il serbatoio dell'acqua è vuoto, la funzione non viene attivata per motivi di sicurezza e vengono emessi due brevi segnali acustici.

È inoltre possibile utilizzare il timer da 1 a 6 ore (dopo questo tempo il dispenser si spegne automaticamente). Per impostare il timer, toccare il sensore **B7(Timer)** come segue:

Numero di tocchi	Indicatori illuminati	Impostare il tempo di spegnimento per:
1	1H (indicatore B1)	1 ora
2	2H (indicatore B2)	2 ore
3	3H (indicatore B3)	3 ore
4	1H + 3H (indicatori B1 + B3)	4 ore
5	2H + 3H (indicatori B2 + B3)	5 ore
6	1H + 2H + 3H (indicatori B1 + B2 + B3)	6 ore

PULIZIA



ATTENZIONE: Non immergere mai l'apparecchio in acqua, non pulirlo sotto l'acqua corrente e non metterlo in lavastoviglie.

- Per pulire l'esterno dell'apparecchio, utilizzare un panno morbido inumidito con acqua tiepida. Non utilizzare detersivi aggressivi, diluenti o solventi, altrimenti la superficie dell'apparecchio potrebbe danneggiarsi.
- Prima di qualsiasi operazione di pulizia, spegnere sempre l'apparecchio e scollegarlo dalla presa di corrente.

SOSTITUZIONE DEL FILTRO

Il filtro all'interno della cartuccia **A2** deve essere controllato mensilmente per verificare l'assenza di contaminazione. Se il filtro non è più bianco puro, è intasato e deve essere sostituito con uno nuovo.

Procedere come segue:

- 1) Estrarre il serbatoio dell'acqua **A8** dal dispenser, sollevare il tappo **A1** e rimuovere la cartuccia filtrante ruotandola.
- 2) All'interno della cartuccia è presente un filtro cilindrico bianco rimovibile, da sostituire con uno nuovo.
- 3) Inserire il nuovo filtro nella cartuccia e bloccarlo nel tappo del serbatoio dell'acqua ruotandolo.
- 4) Chiudere il serbatoio **A8** con il tappo **A1** e reinserirlo nel dispenser.



Smaltimento: Se il foglio informativo, l'imballaggio o l'etichetta del prodotto contengono il simbolo del bidone barrato, significa che nell'Unione Europea tutti i prodotti elettrici ed elettronici, le pile e gli accumulatori contrassegnati in questo modo devono essere collocati in contenitori per rifiuti differenziati alla fine del loro ciclo di vita. Non smaltire questi prodotti nei rifiuti urbani non differenziati.



DICHIARAZIONE DI CONFORMITÀ

Abacus Electric, s.r.o. dichiara che il prodotto SALENTE IceTop soddisfa i requisiti delle norme e dei regolamenti applicabili a questo tipo di apparecchiature. Il testo completo della Dichiarazione di conformità è disponibile all'indirizzo <http://ftp.salente.cz/ce>.

Importatore / Produttore

Abacus Electric, s.r.o.
Planá 2, 370 01, Repubblica Ceca
Email: helpdesk@salente.eu

Made in P.R.C.
Copyright © Abacus Electric, s.r.o.
www.salente.eu



Tutti i diritti riservati.

Il design e l'aspetto sono soggetti a modifiche senza preavviso.

Kazalo vsebine

UVOD	61
DOBRODOŠLI V DRUŽINI SALENTE	61
NAJNOVEJŠO RAZLIČICO UPORABNIŠKEGA PRIROČNIKA.	61
VARNOSTNA OPOZORILA IN NAVODILA	61
ŠUM.....	63
VSEBINA EMBALAŽE.....	63
SPECIFIKACIJE	63
OPIS POSAMEZNIH DELOV	64
PRED PRVO UPORABO	65
STORITEV.....	65
ČIŠČENJE.....	66
ZAMENJAVA FILTRA	66

- **Preden začnete uporabljati ta izdelek, natančno preberite celoten uporabniški priročnik do konca, tudi če ste v preteklosti že uporabljali podoben izdelek.**
- Ta uporabniški priročnik shranite za poznejšo uporabo - je sestavni del izdelka in lahko vsebuje pomembna navodila za zagon, delovanje in nego izdelka.
- Prepričajte se, da so drugi ljudje, ki bodo uporabljali ta izdelek, prebrali ta uporabniški priročnik.
- Če ta izdelek podarite, podarite ali prodate drugim, jim skupaj z njim izročite ta uporabniški priročnik in jih opozorite, naj ga preberejo.
- Priporočamo, da v garancijskem obdobju shranite originalno embalažo izdelka - tako bo izdelek pri prevozu najbolje zaščiten.

NAJNOVEŠO RAZLIČICO UPORABNIŠKEGA PRIROČNIKA.

Zaradi nenehnih inovacij izdelkov Salente in sprememb zakonodaje lahko vedno najdete najnovejšo različico tega uporabniškega priročnika na spletnem mestu www.salente.eu ali tako, da z mobilnim telefonom preprosto skenirate spodaj prikazano kodo QR:



VARNOSTNA OPOZORILA IN NAVODILA

- Izdelek uporabljajte le, kot je določeno v tem uporabniškem priročniku.
- Ta izdelek lahko uporabljajo otroci, stari 8 let in več, ter osebe z zmanjšanimi fizičnimi, senzoričnimi ali duševnimi sposobnostmi ali osebe s pomanjkanjem izkušenj in znanja, če so pod nadzorom ali so bile poučene o varni uporabi naprave in razumejo morebitne nevarnosti.
- Izdelek skrbno razpakirajte in pazite, da ne zavržete nobenega dela embalaže, dokler ne najdete vseh sestavnih delov izdelka.
- Pred prvo uporabo z izdelka odstranite vso embalažo in tržno gradivo.
- Če izdelek uporabljate v bližini otrok, bodite še posebej previdni. Izdelek vedno postavite izven njihovega dosega. Otroke je treba nadzorovati, da se ne igrajo z izdelkom.
- Izdelka ne smete uporabljati kot igračo.
- Izdelek vedno namestite na ravnem, trdem, suhem in stabilnem mestu.
- Izdelka nikoli ne postavljajte na nagnjene površine.
- Izdelek je namenjen uporabi v domovih, pisarnah in podobnih prostorih. Ne uporabljajte ga v komercialne, medicinske ali druge namene.
- Izdelek ni namenjen neprekinjenemu delovanju.
- Ta izdelek je namenjen uporabi v zaprtih prostorih, ne uporabljajte ga na prostem.
- Nikoli ne uporabljajte dodatkov, ki niso priloženi temu izdelku ali zanj niso namenjeni.
- Pred vsako uporabo se prepričajte, da izbrana dodatna oprema ni poškodovana. Izdelka nikoli ne uporabljajte s poškodovanimi dodatki.
- Nikoli ne popravljajte izdelka sami ali ga kakor koli spreminjajte! Vsa popravila in prilagoditve tega izdelka zaupajte strokovnemu podjetju/servisu. Če v času veljavnosti garancije posegate v izdelek, tvegate izgubo garancijskih ugodnosti.

- Izdelka ne tresite in pazite, da ne pade na tla.
- Izdelka nikoli ne uporabljajte, če ne deluje pravilno, če je padel na tla in se poškodoval ali če je padel v vodo. V tem primeru ga dajte popraviti strokovnemu podjetju/storitvi.
- Izdelek uporabljajte in shranjujte stran od eksplozivnih plinov, vnetljivih, gorljivih in hlapljivih snovi (topila, barve, lepila itd.).
- Izdelka ne izpostavljajte ekstremnim temperaturam, neposredni sončni svetlobi, prekomerni vlažnosti (npr. kopalnica, savna, bazen itd.) in ga ne postavljajte v preveč prašna okolja.
- Izdelka ne postavljajte v bližino grelnikov, odprtega ognja ali drugih naprav ali opreme, ki so vir toplote.
- Izdelka ne uporabljajte v območju močnega elektromagnetnega polja (npr. mikrovalovna pečica).
- Izdelka ali njegove dodatne opreme ne postavljajte na električni ali plinski štedilnik ali v njegovo bližino ali na rob mize ali kuhinjske delovne plošče.
- Izdelka ne uporabljajte za druge namene, kot je namenjen.
- Izdelka ne pršite, ne spirajte z vodo ali drugo tekočino in ga ne potaplajte v vodo ali drugo tekočino niti delno.
- Če izdelek pade v vodo, ga v nobenem primeru ne uporabljajte in ga predajte v pregled pooblaščenemu servisnemu centru.
- Proizvajalec ne odgovarja za škodo, ki bi nastala zaradi nepravilne uporabe aparata in njegove dodatne opreme.
- Izdelka ne uporabljajte za shranjevanje predmetov in poskrbite, da med shranjevanjem na izdelek ne položite drugih predmetov.
- Izdelek ohranjajte čist. Pri čiščenju upoštevajte navodila v poglavju Čiščenje in vzdrževanje.
- Čiščenje in vzdrževanje s strani uporabnika ne smejo opravljati otroci, razen če so stari vsaj 8 let in pod nadzorom. Otroci, mlajši od 8 let, ne smejo uporabljati izdelka.
- Pred priključitvijo izdelka na električni adapter se prepričajte, da se napetost, navedena na tablici z nazivom izdelka, ujema z napetostjo v vaši električni vtičnici.
- Pred uporabo izdelka popolnoma odvijte napajalni kabel.
- Napajalnega kabla ne ovijte okoli izdelka.
- Napajalnega kabla izdelka ne priključujte ali izključujte iz električne vtičnice z mokrimi rokami.
- Izdelka ne odklopite iz vtičnice z vlečenjem napajalnega kabla. Lahko pride do poškodbe napajalnega kabla ali električne vtičnice. Napajalni kabel izklopite iz vtičnice tako, da izvlečete vtič.
- Na napajalni kabel ne postavljajte težkih predmetov. Prepričajte se, da napajalni kabel ne visi čez rob mize ali se dotika vročih površin ali ostrih predmetov.
- Napajalni kabel vedno čistite samo s suho krpo, nikoli ga ne umivajte z vodo.
- Izdelek vedno izklopite in izvlecite iz električnega omrežja, kadar ga ne uporabljate, kadar ga pustite brez nadzora ter pred čiščenjem, vzdrževanjem ali skladiščenjem.
- Napajalni kabel naj bo suh.
- Izdelek priključite le na ustrezno ozemljeno vtičnico.
- Če je napajalni kabel poškodovan, ga lahko zamenjate s katerim koli kablom USB-C.
- Ta izdelek ni namenjen krmiljenju s programatorjem, zunanjim časovnim stikalom ali daljinskim upravljalnikom.
- Po uporabi izdelek vedno izklopite in izključite iz vtičnice.
- Ne posegajte v izdelek med delovanjem, saj obstaja nevarnost razlitja polnila in morebitne poškodbe podlage ali predmetov, shranjenih v bližini.

- Izdelka nikoli ne postavljajte na druge elektronske naprave, kot so osebni računalnik, tiskalnik itd., saj obstaja nevarnost poškodb zaradi vdora vode iz naprave.

ŠUM

Deklarirana vrednost emisije hrupa te naprave je 40 dB(A), kar je raven zvočne moči A glede na referenčno zvočno moč 1 pW.

VSEBINA EMBALAŽE

- Hladilnik zraka
- Napajalnik
- Navodila za uporabo (EN, DE, CZ, SK, HU, RO, IT, SLO)

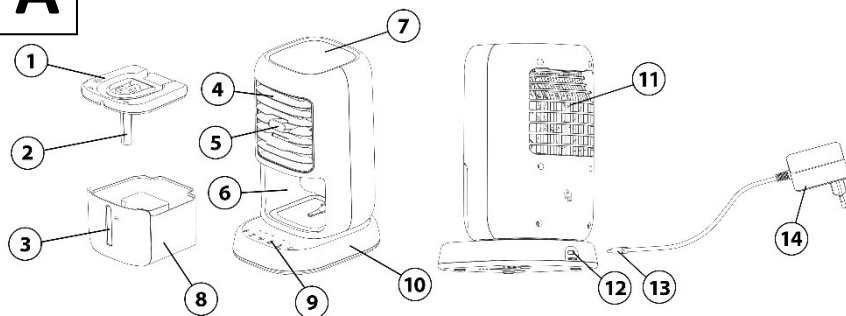
SPECIFIKACIJE

- 450 ml rezervoar za vodo
- 3 izbirne stopnje pretoka zraka
- 7 barv osvetlitve ozadja z možnostjo popolnega izklopa
- Do 6 ur delovanja z enim polnjenjem rezervoarja
- Samodejno vrtenje za 90° z možnostjo izklopa
- Časovnik 1-6 ur
- Nastavljiva navpična in vodoravna smer zračnega toka
- Dimenzije (š × v × h): 13,1 × 16,6 × 23,8 cm
- Teža (brez adapterja): 804 g

Adapter:

- AC vhod 100-240 V, 50/60 Hz, 0,4 A
- Izhod: DC 5,0 V, 2,0 A, 10,0 W
- Dolžina napajalnega kabla: 1,6 m
- Konec napajalnega kabla: USB-C (Type-C)

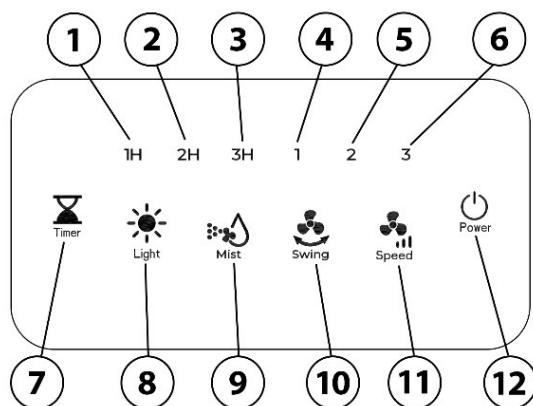
A



- 1) Pokrov rezervoarja za vodo
- 2) Filtrirni vložek
- 3) Indikator nivoja vode
- 4) Lamela
- 5) Izhod vodne meglice
- 6) Prostor za rezervoar za vodo
- 7) Osvetljen vrh

- 8) Rezervoar za vodo
- 9) Nadzorna plošča
- 10) Podstavek hladilnika
- 11) Rešetka pokrova ventilatorja
- 12) Napajalna vrata USB-C
- 13) Vodilni kabel napajalnika
- 14) Napajalnik

B



- 1) 1 urni indikator časovnika
- 2) indikator 2-urnega časovnika
- 3) 3 urni indikator časovnika
- 4) Indikator nizke hitrosti
- 5) Indikator srednje hitrosti
- 6) Indikator visoke hitrosti
- 7) Senzor na dotik za nastavitev časovnika

- 8) Senzor na dotik za nastavitev osvetlitve ozadja
- 9) Senzor na dotik za aktiviranje funkcije vlaženja
- 10) Senzor na dotik za nastavitev vrtenja
- 11) Senzor na dotik za nastavitev hitrosti ventilatorja
- 12) Senzor na dotik za vklop/izklop

PREĐ PRVO UPORABO

- 1) Preverite, ali na izdelku ni zaščitnih nalepk, folij ali drugih materialov, ki so namenjeni le za prevoz do stranke in ščitijo izdelek pred praskami ali drugimi poškodbami. Pred uporabo jih odstranite.
- 2) Pred priključitvijo na električno omrežje se z vizualnim pregledom prepričajte, da je izdelek nepoškodovan in da med prevozom ni prišlo do poškodb.

STORITEV

- 1) Posodo za vodo **A8** potisnite iz hladilnika, dvignite pokrovček **A1** in posodo do oznake "**MAX**" napolnite s čisto hladno vodo. Da bi povečali učinkovitost hlajenja, lahko v posodo dodate kocke ledu (vendar pazite, da ne presežete najvišje ravni vode, označene z "**MAX**" na indikatorju ravni vode **A3**).
- 2) Zaprite rezervoar **A8** s pokrovčkom **A1** in ga vstavite nazaj v tako napolnjen hladilnik.
- 3) Priloženi napajalnik **A14** priključite na vhod za napajanje hladilnika **A12** s priključkom USB-C. Adapter priključite v 230-voltno omrežno vtičnico.
- 4) Vključite ali izklopite hladilnik tako, da približno 1 sekundo držite senzor na dotik **B12(Power)**.
- 5) Hladilnik se vklopi s dvojnimi piskom in kontrolnim utripanjem osvetlitve na vrhu gumba **A7**.

V način nastavitve osvetlitve ozadja na vrhu hladilnika lahko vstopite tako, da se za približno 1 sekundo dotaknete senzorja **B8 (Svetloba)**, ko kontrolna nastavitve po vklopu hladilnika preneha utripati. Nato lahko preklapljate med različnimi barvami osvetlitve na naslednji način:

Število dotikov	Barva osvetlitve ozadja
1	postopno menjavanje vseh barv
2	Zelena
3	Rdeča
4	Modra
5	Rumena
6	Vijolična
7	Bela
8	Turkizna
9	Osvetlitev ozadja je popolnoma izklopljena

S senzorjem na dotik **B11 (Hitrost)** lahko nastavite hitrost pretoka zraka ali hitrost ventilatorja na eno od treh stopenj, ki jih označujejo luči **B4** (najnižja hitrost št. 1), **B5** (srednja hitrost št. 2) in **B6** (najvišja hitrost št. 3).

Navpično smer zračnega toka lahko nastavite ročno z obračanjem lopatic **A4** navzgor ali navzdol.

Obračanje hladilnika za 90° lahko vklopite ali izklopite v katerem koli položaju z dotikom senzorja **B10"Swing"**.



OPOZORILO: Nikoli ne obračajte hladilnika ročno, ne da bi uporabili funkcijo Swing, sicer obstaja nevarnost nepopravljive poškodbe motornega dela.

Ta hladilnik deluje po načelu pretoka zraka skozi filter z vodnim hlajenjem, pri čemer se hladi z razprševanjem mikrododelcev v prostor s pomočjo vgrajenega ventilatorja. Deluje lahko kot hladilnik in vlažilec zraka hkrati ali kot klasični poletni ventilator.

- Funkcija hlajenja se aktivira z dotikom senzorja **B9 (meglica)**. Aktivacija je signalizirana s kratkim zvočnim signalom. Čez nekaj časa se iz izhoda **A5** začne spuščati vodna megla.
- Funkcijo deaktivirajte tako, da se ponovno dotaknete senzorja **B9(megla)**.
- Če je rezervoar za vodo prazen, se funkcija iz varnostnih razlogov ne aktivira in zasllišita se dva kratka zvočna signala.

Uporabite lahko tudi časovnik v razponu od 1 do 6 ur (po tem času se hladilnik samodejno izklopi). Če želite nastaviti časovnik, se dotaknite senzorja **B7(Časovnik)**, kot sledi:

Število dotikov	Osvetljeni indikatorji	Nastavite čas izklopa za:
1	1H (indikator B1)	1 ura
2	2H (indikator B2)	2 uri
3	3H (indikator B3)	3 ure
4	1H + 3H (indikatorji B1 + B3)	4 ure
5	2H + 3H (indikatorji B2 + B3)	5 ur
6	1H + 2H + 3H (indikatorji B1 + B2 + B3)	6 ur

ČIŠČENJE



OPOZORILO: Naprave nikoli ne potopite v vodo, ne čistite pod tekočo vodo in je ne polagajte v pomivalni stroj.

- Zunanost naprave očistite z mehko krpo, navlaženo z mlačno vodo. Ne uporabljajte ostrih čistil, razredčil ali topil, sicer lahko poškodujete površino naprave.
- Pred vsakim čiščenjem napravo vedno izklopite in izključite iz električne vtičnice.

ZAMENJAVA FILTRA

Filter v kartuši **A2** je treba redno mesečno preverjati glede onesnaženosti. Če filter ni več čisto bel, je zamašen in ga je treba zamenjati z novim.

Nadaljujte na naslednji način:

- 1) Potisnite posodo za vodo **A8** iz hladilnika, dvignite njen pokrovček **A1** in z obračanjem odstranite filtrirni vložek.
- 2) V kartuši je odstranljiv bel valjast filter, ki ga zamenjajte z novim.
- 3) Vstavite nov filter v vložek in ga z vrtenjem zaklenite v pokrovček rezervoarja za vodo.
- 4) Zaprite rezervoar **A8** s pokrovčkom **A1** in ga vstavite nazaj v hladilnik.



Odstranjevanje: Če je na informativnem letaku, embalaži ali etiketi izdelka prečrtan simbol smetnjaka, to pomeni, da je treba v Evropski uniji vse električne in elektronske izdelke, baterije in akumulatorje, ki so označeni na ta način, ob koncu njihove življenjske dobe odložiti v zabojnike za ločene odpadke. Teh izdelkov ne odlagajte med nesortirane komunalne odpadke.



IZJAVA O SKLADNOSTI

Abacus Electric, s.r.o. izjavlja, da izdelek SALENTE IceTop izpolnjuje zahteve standardov in predpisov, ki veljajo za to vrsto opreme. Celotno besedilo izjave o skladnosti je na voljo na spletni strani <http://ftp.salente.cz/ce>.

Uvoznik / proizvajalec

Abacus Electric, s.r.o.

Planá 2, 370 01, Češka

Email: helpdesk@salente.eu



Izdelano v državi P.R.C.

Copyright © Abacus Electric, s.r.o.

www.salente.eu

Vse pravice pridržane.

Zasnova in videz se lahko spremenita brez predhodnega obvestila.

